



WALTHER

# SPORTGEWEHRE

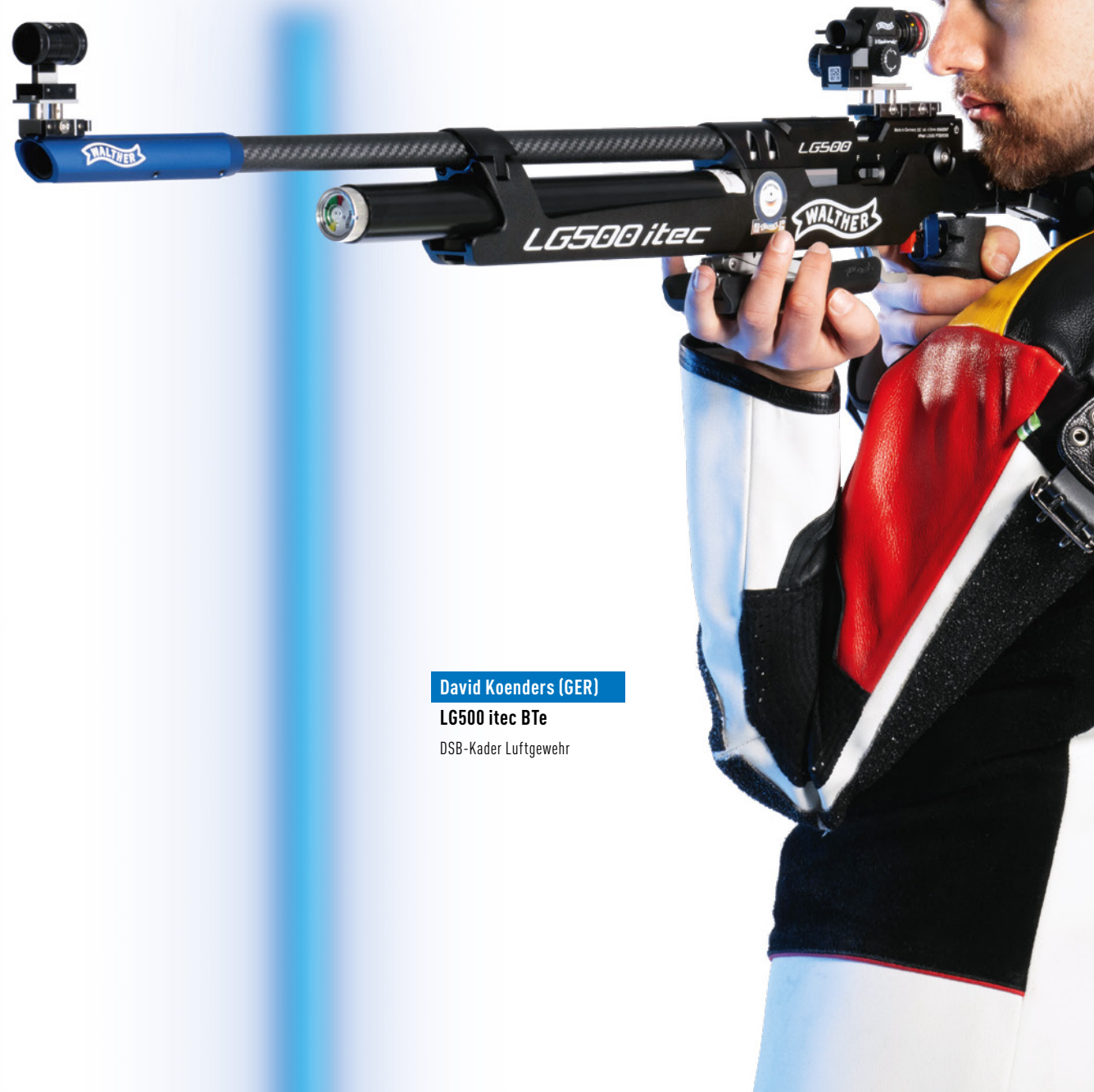
2024|25

Walther Kleinkaliber- und Luftgewehre

# WELTWEIT DIE ERSTE WAHL. FÜR GEWINNER.

Seit 1886 steht Carl Walther für Unternehmergeist, Innovationskraft und das Streben nach technischer Vollkommenheit. Von jeher haben sowohl Inhaber als auch Mitarbeiter den Schießsport auf höchstem internationalen Niveau nicht nur begleitet, sondern aktiv mitgestaltet. Wir bei Carl Walther schaffen Innovationen, auf die Weltklassemenschen zur Erreichung ihres persönlichen Leistungsoptimums bedingungslos bauen können. Menschliches Können und Präzisionsgerät verschmelzen zu einer Einheit. Für diesen Erfolg sind viele Faktoren entscheidend, ganz besonders jedoch das unbedingte Vertrauen in die Waffe und ihre walther-typischen Fähigkeiten:

- 1 Perfekte Abzugstechnologie**
- 2 Einzigartige Ergonomie**
- 3 Optimales Schussverhalten**



David Koenders (GER)

LG500 itec BTe

DSB-Kader Luftgewehr



### Chiara Leone (SUI)

#### KK500-E Alutec Expert

World Cup Silber, 2024 Kairo,  
3-Stellungskampf

## INHALT

### LG500 – LUFTGEWEHR **NEU**

LG500 itec – der Beginn einer Ära	4 – 5
Allgemeine Ausstattungsmerkmale	6 – 7
WELTNEUHEIT: Der Walthers BTe	8 – 9
Top-Features LG500 itec BTe	10 – 11
LG500 itec M	12 – 13

### LG400 – LUFTGEWEHR

Einfach Meisterlich	14 – 15
Allgemeine Ausstattungsmerkmale	16 – 17
LG400 Expert	18 – 19
LG400 Anatomic	20 – 21
LG400 Competition	22 – 23
LG400 Blacktec   Bluetec	24 – 25
LG400 Universal	26 – 27
LG400 Auflage	28 – 29
LG400 Special	30 – 31
Die LG400-Komponenten	32 – 33

### KK500 – KLEINKALIBER-GEWEHR

Die Erfolgsstory	34 – 37
Allgemeine Ausstattungsmerkmale	38 – 39
Die Top-Features des KK500	40 – 41
KK500 Carbon <b>NEU</b>	42 – 45
KK500 Anatomic	46 – 47
KK500 Expert	48 – 49
KK500 Ultra Light   Senior Auflage	50 – 51
KK500 Blacktec	52 – 53
Der KK500-Systembaukasten	54 – 55

### MEISTER MANUFAKTUR

T9F – WALTHER PERFORMANCE CENTER	56 – 57
TECHNISCHE DATEN	58 – 59
	60 – 62

LG500 itec – DER BEGINN EINER NEUEN ÄRA

# LG500

## TARGETED PERFECTION

Das LG500 itec beflügelt Spitzenschützen zu ungekannter Präzision, neuen Rekorden und Medaillen. Das Geheimnis: Eine Waffe, die zum einen durch feinste mechanische Rückmeldung und meisterliche Abzugscharakteristik überzeugt. Zum anderen bietet das LG500 itec, insbesondere beim Spitzenmodell LG500 itec BTe, ein Maß an Anpassungsfähigkeit an die Physiognomie des Schützen und ergonomische Perfektion, wie keine andere Waffe zuvor. Diktiert bei herkömmlichen Waffen immer noch der Schaft die Schießhaltung, verschmilzt das LG500 itec mit dem Schützen zu einer perfekten Symbiose.

Das Ergebnis: Eine möglichst natürliche, ermüdungsfreie Haltung. Jede ungewollte Körperspannung wird eliminiert. Treffer garantiert.



## Anna Janshen (GER)

### LG500 itec BTe

Weltranglisten-Erste Luftgewehr (Stand 2|2024)

3-fache Weltmeisterin, 3-fache Europameisterin

4-fache World Cup Finalsiegerin



## TECHNISCHE DATEN

Pressluft-System	300 + 200 bar
Kaliber	4,5 mm (.177)
Minimaler Abstand Abzugszunge – Schaftkappe	300 mm
Minimale Länge	1.060 mm
Minimale Höhe	290 mm
Breite (ohne Ladehebel)	50 mm
Gewicht (inkl. 2x Schaftgewicht 90 g und Stahldruckluftbehälter)	5.000 g
Abzugsgewicht mech. Abzug	50 – 120 g
Abzugsgewicht elektr. Abzug	15 – 50 g
Visierlänge	650 – 850 mm
Lauflänge	420 mm
Kartuschenkapazität	ca. 500 Schuss

## 1 Revolutionäres Abzugserlebnis

Mit dem elektronischen Biometric Trigger im Spitzenmodell LG500 itec BTe hat Walther eine Einheit aus Abzug und Griff erschaffen und hebt damit den Anspruch auf ergonomische Perfektion auf ein völlig neues Niveau.

## 2 Gewehr-Ergonomie der Extraklasse

Das LG500 itec ist konsequent auf das persönliche Leistungsoptimum ausgerichtet. Präzise einstellbarer Hinterschaft, Wangenauflage, Abzug, Griff, Diopter, Handauflage sowie Balancer-Elemente ermöglichen die perfekte Symbiose aus Waffe und Schütze.

## 3 Präzision für Champions

Die fein abgestimmte Gesamtkomposition innovativer Einzelsysteme wie Walther SRS, ACS, Systembettung und VISIONIC Matchdiopter garantieren Stabilität, feine Rückmeldung und bedingungslose Präzision. Ein Meisterwerk für optimales Schussverhalten

# LG500 itec BTe

## TARGETED PERFECTION

### SCHAFTKAPPE

- In allen Teilelementen unabhängig voneinander individuell justierbar

### SCHAFTBACKE

- Ergonomische Feinjustierung
- Stufenlose Seiteneinstellung
- Stufenlose Längsverstellung

### SCHRÄNKUNG

- Stufenlose Schaftschränkung durch Walther Parallelgelenk

### HINTERSCHAFT

- Geteilter Hinterschaft ermöglicht die Längsverstellung unabhängig von der Einstellung der Schaftbacke
- Stufenlose Präzisionsverstellung von Schaftbacke und Schaftkappe über zwei Stellschrauben

### VISIONIC MATCHDIOPTER

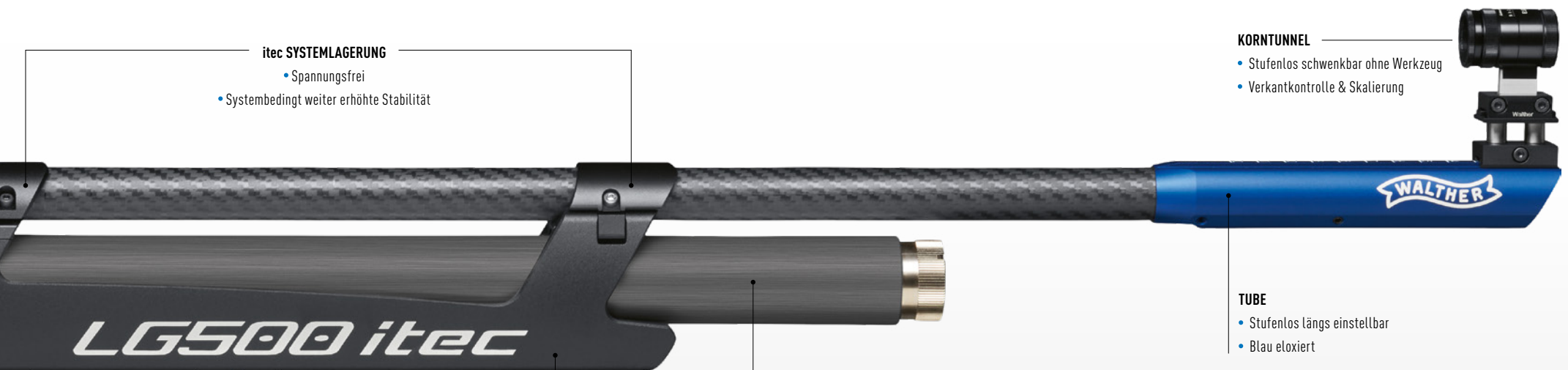
- Höhen- und Seitenverstellung maximal tief positioniert für möglichst freies Sehfeld auf die Scheibe
- Geringe Bauhöhe und ein integriertes Peilvisier zum effizienten Ausrichten
- Kugelgelagerte Parallelführungen ermöglichen einzigartige Präzision und Wiederholgenauigkeit

### TROCKENTRAINING-MODUS



### ABZUGSEINHEIT BTe

- Griff stufenlos einstellbar in Länge, Schränkung und Neigung
- Griffintegrierte Abzugseinheit für optimierte ergonomische Anpassung
- Superfein abstimmbarer, elektronischer Abzug
- Größen: S,M,L, rechts und links



#### itec SYSTEMLAGERUNG

- Spannungsfrei
- Systembedingt weiter erhöhte Stabilität

#### KORNTUNNEL

- Stufenlos schwenkbar ohne Werkzeug
- Verkantkontrolle & Skalierung

#### TUBE

- Stufenlos längs einstellbar
- Blau eloxiert

#### HANDAUFLAGE

- Universell einstellbar, auch in der Breite
- ISSF-konform nach neuem Regelwerk

#### DRUCKLUFT-KARTUSCHE

- Maximal 300 bar
- In Stahl oder Aluminium verfügbar
- Monometer integriert

#### WALTHER BALANCING SYSTEM

- Gesamtmasse, Balance und Gewichtsverteilung stufenlos einstellbar, mittels 90 g Balancer-Elementen
- Feineinstellung im Vorder- wie auch im Hinterschaft möglich

#### LG500 itec BTe

- Abzugseinheit BTe
- MEMORY 3D-Griff BIOMETRIC, Griffgröße M

Rechts: Art-Nr. 2866170E

### Elektronischer Biometric Trigger (BTe)

## DIE ABZUGSEINHEIT ALS BIOMETRISCHES MEISTERWERK

Der elektronische Biometric Trigger (BTe) ist voll in den variabel verstellbaren Griff integriert und ermöglicht einzigartige Ergonomie und individuelle Anpassung. Walther orientiert sich hier konsequent an der menschlichen Anatomie und Biomechanik. Der Schütze kann nun sowohl die Griffposition als auch die Abzugsposition stufenlos einstellen und so eine nahtlose Verbindung zwischen Abzug und Schützen schaffen. Mit dem elektronischen Biometric Trigger wird aus Abzug und Griff eine funktionale Einheit, die ergonomische Perfektion und Individualisierung neu definiert.

### EINSTELLUNGSSACHE

Mit dem BTe geht Walther einen ganz eigenen, richtungsweisenden Weg. Die Waffe folgt dem Schützen und nicht umgekehrt! Am besten schließt man die Augen und lässt Körper und Gewehr bei gelöster Arretierung ganz für sich ihre Idealposition finden. Das Ergebnis: Stabilität im Anschlag ohne negative Spannungen.



### AUF TREFFER KONDITIONIERT

Zielaug, Diopter und Ziel haben ihre Ideallinie gefunden – die Schusshand liegt unverkrampft um den Griff, der Abzugsfinger liegt mittig auf dem perfekt eingestellten Zügel. Das macht den Schuss mit dem Walther LG500 itec BTe einzigartig. Für optimalen Grip ist der itec Griff sowohl für Rechts-, als auch Linksschützen in den Größen S, M und L verfügbar.



WALTHER

BTB  
WALTHER



## VISIONIC MATCHDIOPTER

Walther VISIONIC Matchdiopter

### KONSEQUENT. FOKUSSIERT.

Der VISIONIC Matchdiopter erleichtert den fein konditionierten Vorgang der Zielerfassung. Vom Senken des Kopfes bis zur perfekten 10,9.

Geringe Bauhöhe und ein integriertes Peilvisier zum effizienten Ausrichten der Waffe sind weitere Merkmale dieses hochinnovativen Visiersystems. Höhen- und Seitenverstellung sind maximal tief positioniert, um ein möglichst freies Sehfeld auf die Scheibe zu haben. Der VISIONIC Matchdiopter setzt zudem ein feinmechanisches Ausrufezeichen. Kugelgelagerte Parallelführungen garantieren einzigartige Präzision und Wiederholgenauigkeit.



**01 SYSTEM MIT KLASSE**

## STABILITY & RESPONSE SYSTEM SRS

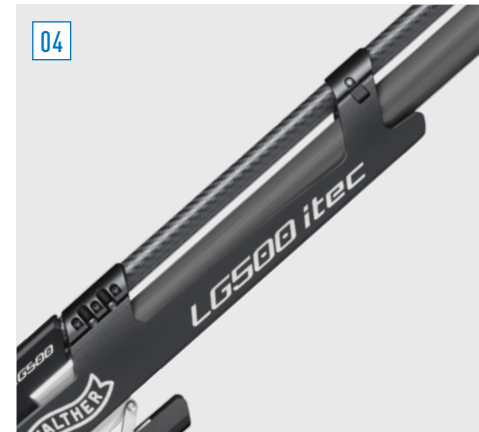
Das Walther SRS verleiht dem LG500 itec unvergleichliche Stabilität und reduziert Vibrationen. Elemente des SRS sind der adaptive Inline-Impulsausgleich, die vibrationsminimierte Lademechanik und der neue, pneumatisch angetriebene Absorber. So erfährt der Schütze die gewollte, feine Rückmeldung, die er zum Erreichen seines persönlichen Leistungsoptimums benötigt. Für unübertroffene Konstanz und Präzision.



**02 UNÜBERTROFFENE GENAUIGKEIT**

## ACCURACY CONTROL SYSTEM ACS

Das Accuracy Control System ACS erhöht die Präzision des Gesamtsystems aus dem Inneren der Gewehrplattform heraus. Die perfektionierte Schnittstelle zwischen Lauf und Systemgehäuse, die optimierte Laufgeometrie für mehr Stabilität und kontrolliertes Schwingungsverhalten, sowie eine weiter verbesserte Systemgehäusegeometrie sorgen in der Summe für mehr Stabilität, Zuverlässigkeit und herausragende, gleichbleibende Schussleistung.



**04 HOCHENTWICKELTE  
BETTUNGSTECHNOLOGIE**

## itec SYSTEM BEDDING

Die itec Systemlagerung sorgt für eine stabile und spannungsfreie Lagerung des Systems. Besondere Merkmale sind vergrößerte Lagerflächen in Verbindung mit innovativer Feinjustierung für Höhe und Seite.



**03 ERGONOMISCH BRILLANT**

## BALANCING SYSTEM

Das Balancing-System ermöglicht die individuelle Optimierung der Gesamtmasse, der Balance sowie der Masseverteilung von Vorder- und Hinterschaft mittels 90 g Balancer-Elementen. Diese sind im Vorderschaft sogar stufenlos verstellbar. Der geteilte Hinterschaft ermöglicht die unabhängige Einstellung der Schaftlänge und der Wangenposition, ohne sich gegenseitig zu beeinflussen.

# LG500 itec M

Das LG500 itec M unterscheidet sich vom Spitzenmodell BTe durch den rein mechanischen Abzug, welcher traditionell mit der Waffe verbunden – und nicht im Griff integriert ist. Das LG500 itec M zeichnet sich durch ein hervorragendes Preis-Leistungs-Verhältnis aus. Es ist erste Wahl für alle Schützen, die auf einen mechanischen Abzug auf allerhöchstem Niveau besonderen Wert legen.

### GRUNDAUSSTATTUNG: LG500

- Vielseitig einstellbarer Aluminiumschaft mit itec-Systemlagerung
- Fein einstellbarer mechanischer Abzug
- Druckluftsystem für 300 und 200 bar
- Stahlkartusche (ca. 600 Schuss) mit Manometer
- Modulares System für individuelle Konfiguration und Aufrüstung
- ECO Ventiltechnik (minimaler Stoß, kürzere Schussabgabezeit, geringerer Luftverbrauch) und adaptiver Impulsausgleich
- Individuelle Schwerpunkt- und Gewichtsverteilung durch Walther Balancing System.  
Zwei Balancer-Elemente im Lieferumfang enthalten
- Schaftschränkung stufenlos verstellbar
- SRS pneumatisches Absorbersystem
- Druckminderer mit wartungsfreiem QUICKCLEAN Luftfilter
- Ergonomisch geformter Ladehebel, kann wahlweise auf die linke oder rechte Seite gesetzt werden
- Laufmantel aus Kohlefaser (Carbon)
- Breiter Verschluss (leichtes Laden, präzise Pelletführung) mit Ladezustandsanzeige
- Trockentraining-Modus
- Walther VISIONIC Matchdiopter



### ZUBEHÖR

- Set Erhöhung Handauflage 20 mm
- Verlängerungsstange Griffabzug
- Gewichtsplatte 90 g kpl.
- Laufmantelgewicht 100 g
- Laufgewicht 30 g
- Exzentergewicht 30 g
- Stahl-Druckluftkartusche 300 bar
- Alu-Druckluftkartusche 300 bar

### Art-Nr.

2882671  
2866234  
2854929  
2668025  
2781310  
2753138  
2633167  
2761718



#### LG500 itec M

- Mechanischer Abzug
- MEMORY 3D-Griff BIOMETRIC, Griffgröße M

Rechts: Art-Nr. 2866170M



#### EINE LIGA FÜR SICH

## FEINMECHANISCHE PRÄZISION

Der mechanische Abzug des LG500 itec M steht für feinmechanische Präzision auf höchstem Niveau. Er lässt sich in Längsrichtung, Winkel und Abzugsgewicht in feinsten Nuancen auf den Schützen einstellen, der Griff über ein Kugelgelenk in alle Richtungen. Somit spielt auch das LG500 itec M ergonomisch in einer eigenen Liga.

LG400 – 10.000-FACH BEWÄHRT

# LG400

## EINFACH MEISTERLICH

Unzählige internationale und nationale Meisterschaften, Weltmeisterschaften und Olympische Erfolge dokumentieren eindrucksvoll die Erfolgsgeschichte und Zuverlässigkeit des LG400 in seinen verschiedenen Modellvarianten.

Wie kein Modell zuvor hat das LG400 den Ruf von Carl Walther als Innovations- und Leistungsführer im harten Wettbewerb zementiert.





### Elavenil Vatarivan (IND)

#### LG400-E Anatomic

Olympiateilnehmerin 2020  
 World Cup Finalsiegerin und Asienmeisterin 2019  
 Mehrfache World Cup Siegerin  
 Weltranglisten-Erste Luftgewehr 2019  
 Vize-Weltmeisterin 2018  
 Vize-Asienmeisterin 2024

### TECHNISCHE DATEN

Pressluft-System	300 + 200 bar
Kaliber	4,5 mm (.177)
Minimaler Abstand Abzugszunge – Schaftkappe	280 mm
Minimale Länge	1.060 mm
Minimale Höhe	290 mm
Breite (ohne Ladehebel)	50 mm
Gewicht (inkl. 2x Schaftgewicht 90 g und Stahldruckluftbehälter)	5.000 g
Abzugsgewicht mech. Abzug	50 – 120 g
Abzugsgewicht elektr. Abzug	15 – 120 g
Visierlänge	650 – 850 mm
Lauflänge	420 mm
Kartuschenkapazität	ca. 600 Schuss

Mit Sicherheit die richtige Wahl

### Das LG400 mit E-Abzug!

Der Walther E-Abzug garantiert Sportschützen eine verschleißfreie und somit exakt gleichbleibende Abzugseinstellungen für bis zu 500.000 Schuss. Der Abzugswiderstand lässt sich bis auf 15 g reduzieren (beim M-Abzug: 50 g) und somit der Druckpunkt noch feiner auf den Schützen abstimmen. Darüber hinaus stellen die LED-Ladezustandsanzeige und der eingebaute Akku die Schussbereitschaft und ein bequemes und schnelles Aufladen der Waffe sicher.

#### WEITERE VORTEILE DES WALTHER E-ABZUGS

- Schießen wahlweise mit Druckpunkt- oder Direktabzug
- Sicherer Abzug – auch im Modus „Direktabzug“ keine unkontrollierte Schussauslösung
- Schusskapazität mit vollem Akku (ca. 90 Minuten): > 5.000 Auslösungen, Akku-Ladezeit für 100 Schuss: ca. 1 Minute
- Über Mini-USB am PC oder Ladegerät aufladbar
- Bereitschafts- und Ladezustandsanzeige der Elektronik per LED
- Selbsttätiges Abschalten des E-Abzugs bei Nichtbenutzung

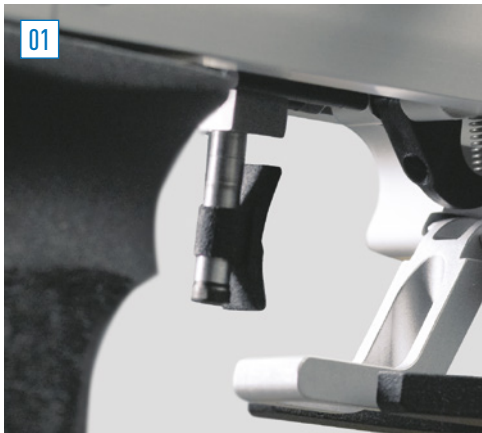




### 01 EINSTELLUNGEN VOM FEINSTEN WALTHER VARIO ABZUG

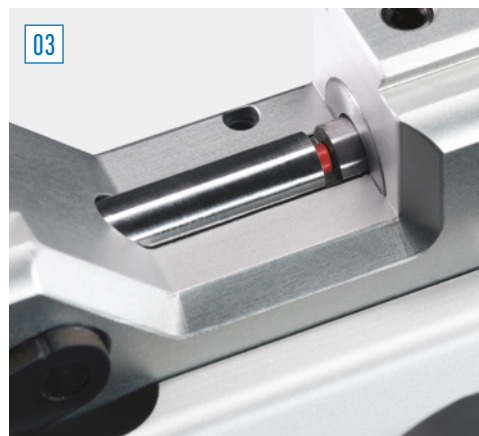
Druckpunkt, Vorzugsweg und Abzugskraft können beim VARIO Abzug individuell und sehr fein eingestellt werden. Der innovative Abzug arbeitet frei von unnötigen Belastungen, was die sogenannte „anliegende Kraft“ beim Auslösen reduziert und die Schusspräzision optimiert.

Das ergonomisch geformte Abzugszängel liegt in der Mitte der Waffe und ist stufenlos längs- und höhenverstellbar, schwenk- und drehbar.



### 02 LINKS ODER RECHTS: SIE HABEN DIE WAHL LADEHEBEL BEIDSEITIG MONTIERBAR

Der gut erreichbare Ladehebel kann wahlweise auf der linken oder rechten Seite montiert werden – perfekt, wenn Sie ein echtes Links-System suchen oder im Anschlag mit der linken Hand laden möchten. Dank der neuen Form des ergonomischen Ladehebels vergrößert sich außerdem der Spielraum für die Längspositionierung des Diopters.



### 04 DAS MAXIMUM FEST IM BLICK INSIGHT-OUT MATCHDIOPTER

Die Visierung wird aus einem Stück gefräst und punktete so trotz schlanker Bauform mit hoher Stabilität. Dank kugelgelagerter Präzisionslager überzeugt der Diopter mit einer überragenden Wiederholgenauigkeit. Natürlich haben wir auch beim der Bedienbarkeit des Diopter auch an die Linkshänder gedacht: Über eine zweite Seitenstellschraube ist der Diopter für Rechts- und Linkshänder gleichermaßen leicht einzustellen.

### 03 KOMFORTABEL UND ABSOLUT SICHER BREITE LADEMULDE MIT LADEZUSTANDSANZEIGE

Ein federnd gelagerter Zuführungsstift gewährleistet eine exakte und behutsame Geschossezuführung. So werden Beschädigungen am Diabolo verhindert und die Präzision erhöht. Dank der breiten Lademulde lässt sich die Waffe schneller und komfortabler laden. Dabei verhindert die visuelle Walther-Ladezustandsanzeige das versehentliche Laden eines zweiten Diabolos und auch Leerschüsse werden zuverlässig vermieden.

# LG400 Expert

In puncto Schaftverstellung, Diopter und Zubehör erfüllt das LG400 Expert professionelle Standards gemäß dem Motto: „Für die Besten nur das Beste!“

### E-ABZUG – DER MATCHWINNER

Ein elektronischer Abzug ermöglicht ein leichtgängige und schnelle Schussabgabe und auch im Modus „Direktabzug“ besteht keine Gefahr, versehentlich einen Schuss abzugeben. Der Akku wird über einen Mini-USB-Anschluss aufgeladen (Kapazität: über 5.000 Schuss, Ladezeit: 100 Schuss/Min). Im E-Abzug sind nur sehr wenige mechanische Komponenten verbaut. Dadurch werden Verschleiß und Vibrationen verringert, die Zuverlässigkeit und Präzision und somit die hervorragende Lesbarkeit der Schüsse über viele Jahre garantiert.

### GRUNDAUSSTATTUNG: LG400 EXPERT

- Vielseitig einstellbarer Aluminiumschaft mit T-Nut Schiene
- Stufenlos einstellbarer Vorderschaft mit Kniegelenken
- VARIO Abzug für feinste Einstellmöglichkeiten
- Druckluftsystem für 300 und 200 bar, Stahlkartusche (ca. 600 Schuss) mit Manometer
- Modulares System für individuelle Konfiguration und Aufrüstung
- ECO Ventiltechnik (minimaler Stoß, kürzere Schussabgabezeit, geringerer Luftverbrauch)
- Individuelle Schwerpunkt- und Gewichtsverteilung
- Schaftschränkung möglich
- EQUALIZER Magnetabsorbersystem
- Druckminderer mit wartungsfreiem QUICKCLEAN Luftfilter
- INSIGHT-OUT Matchdiopter und CENTRA Korntunnel SCORE
- Ergonomisch geformter Ladehebel, kann wahlweise auf die linke oder rechte Seite gesetzt werden
- Laufmantel aus Kohlefaser (Carbon)
- Breiter Verschluss (leichtes Laden, präzise Pelletführung) mit Ladezustandsanzeige
- Schaftlängen- und Backen-Präzisionseinstellung
- Trockentraining-Modus



### FEATURES: LG400-E EXPERT

- Elektronischer Abzug (Abzugswiderstand bis auf 15 g reduzierbar)
- Einstellbare Rohrposition zur Maximierung der Visierlinienlänge
- BIOMETRIC 3D-Griff mit MEMORY Effekt
- Leichtmetallschaftkappe MEC CONTACT III
- Absolut spannungsfreie Lauflagerung
- Visierverlagerung BLOCK CLUB
- Inklusive Koffer und Zubehör

### FEATURES: LG400-M EXPERT

- Mechanischer Abzug
- BIOMETRIC 3D-Griff mit MEMORY Effekt
- Leichtmetallschaftkappe MEC CONTACT III
- Absolut spannungsfreie Lauflagerung
- Visierverlagerung BLOCK CLUB
- Inklusive Koffer und Zubehör



Hochpräziser Matchlauf mit Carbonmantel,  
Länge 420 mm

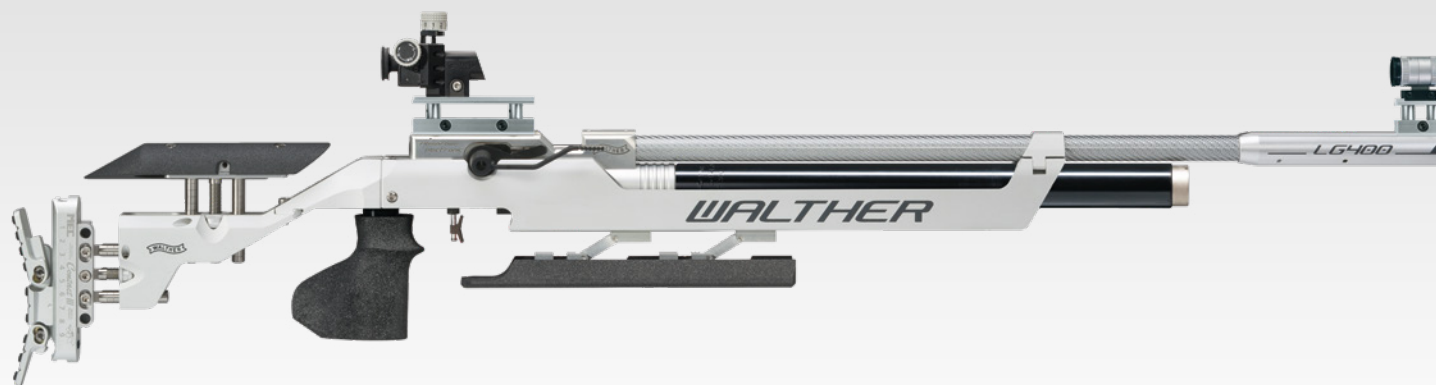
Vielseitig einstellbarer Aluminiumschaft  
mit T-Nut Schiene

#### LG400-E Alutec Expert

- Elektronischer Abzug
- MEMORY 3D-Griff PROTOUCH,  
Griffgröße M

Rechts: Art-Nr. 2807114

Links: Art-Nr. 2808641



#### LG400-M Alutec Expert

- Mechanischer Abzug
- MEMORY 3D-Griff PROTOUCH,  
Griffgröße M

Rechts: Art-Nr. 2758032

Links: Art-Nr. 2781239

# LG400 Anatomic

Die LG400-Modelle mit Anatomic-Schaft kombinieren die Wärme von Naturholz mit Einstellmöglichkeiten, die bisher nur bei Aluminiumschäften möglich waren.

### GRUNDAUSSTATTUNG: LG400 ANATOMIC

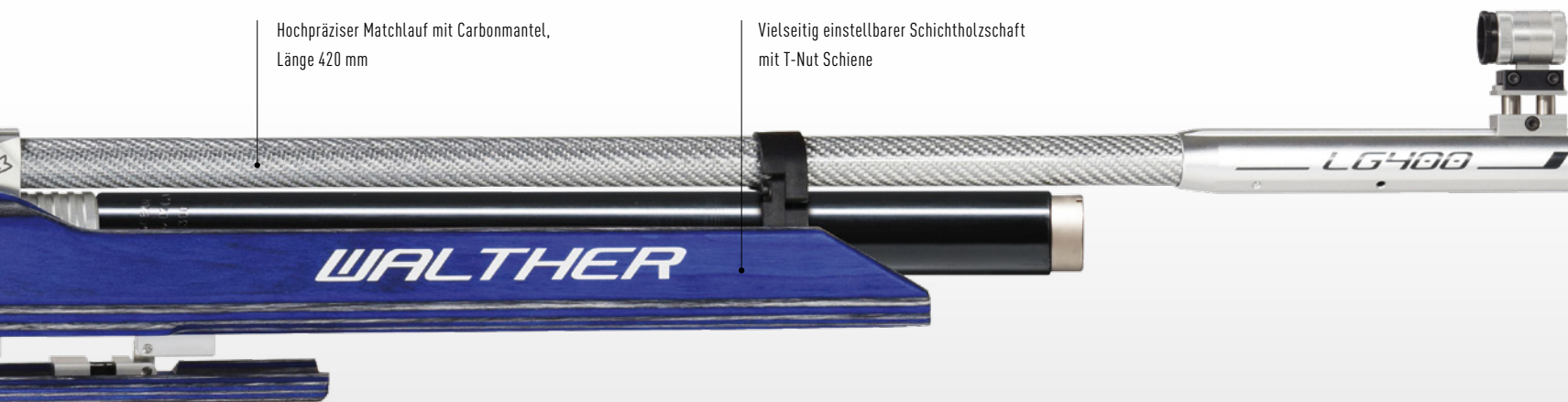
- Druckluftsystem für 300 und 200 bar
- Modulares System für individuelle Konfiguration und Aufrüstung
- VARIO Abzug für feinste Einstellmöglichkeiten
- ECO Ventiltechnik (minimaler Stoß, kürzere Schussabgabezeit, geringerer Luftverbrauch)
- Individuelle Schwerpunkt- und Gewichtsverteilung
- Stahlkartusche (ca. 600 Schuss) mit Manometer
- Schaftschränkung möglich
- EQUALIZER Magnetabsorbersystem
- Druckminderer mit wartungsfreiem QUICKCLEAN Luftfilter
- Ergonomisch geformter Ladehebel (links- oder rechtshändig positionierbar)
- Laufmantel aus Kohlefaser (Carbon)
- Breiter Verschluss (leichtes Laden, präzise Pelletführung) mit Ladezustandsanzeige
- Trockentraining-Modus

### FEATURES: LG400 ANATOMIC

- Vielseitig einstellbarer Schichtholzschaft mit T-Nut Schiene
- Schaftlängen- und Backen-Präzisionseinstellung
- BIOMETRIC 3D-Griff mit MEMORY Effekt
- Stufenlos einstellbarer Vorderschaft mit Kniegelenken
- ALL-IN-ONE Schaftbacke



- Leichtmetallschaftkappe MEC CONTACT III
- Absolut spannungsfreie Lauflagerung
- INSIGHT-OUT Matchdiopter und CENTRA Korntunnel SCORE
- Visierverlagerung BLOCK CLUB
- Inklusive Koffer und Zubehör



Hochpräziser Matchlauf mit Carbonmantel,  
Länge 420 mm

Vielseitig einstellbarer Schichtholzschaft  
mit T-Nut Schiene

#### LG400-E Anatomic

- Elektronischer Abzug
- Anatomic-Schaft „Blue Angel“
- Griffgröße M

Rechts: Art-Nr. 2825597



#### LG400-M Anatomic

- Mechanischer Abzug
- Anatomic-Schaft „Blue Angel“
- Griffgröße M

Rechts: Art-Nr. 2758008

Links: Art-Nr. 2781221

# LG400 Competition

Die Competition-Modelle haben seit ihrer Einführung eine hervorragende Reputation an Präzision und Zuverlässigkeit gewonnen. Wie die anderen LG400-Gewehre bieten sie nahezu unbegrenzte Einstellmöglichkeiten.

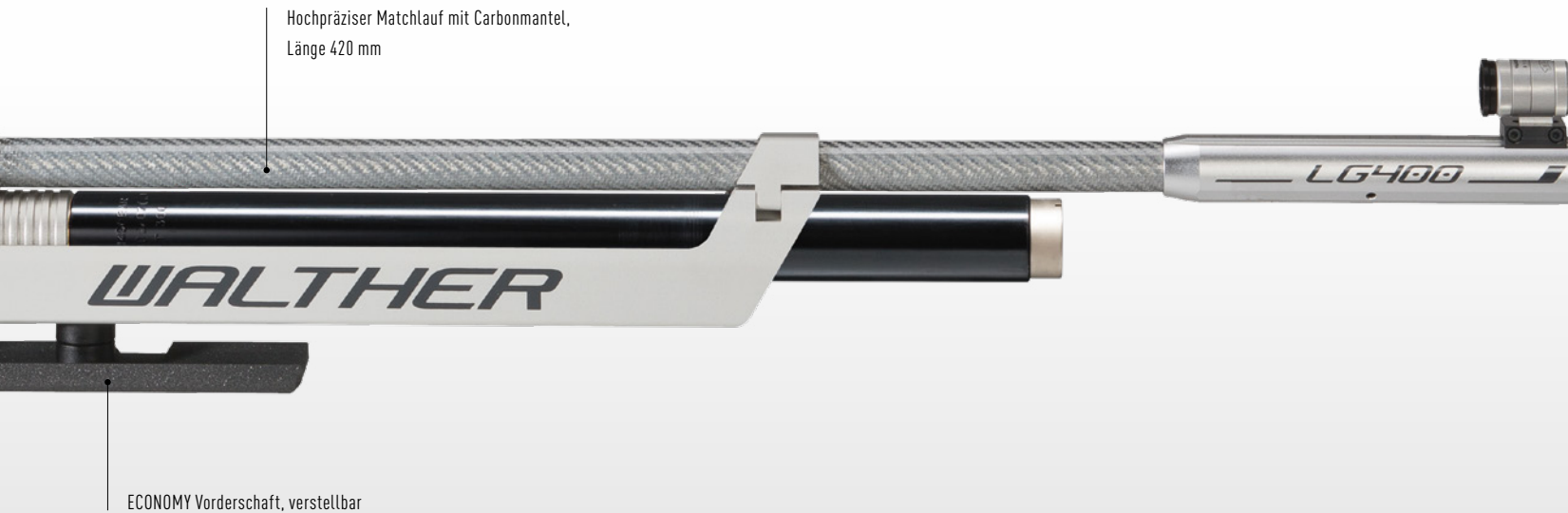
### GRUNDAUSSTATTUNG: LG400

- Vielseitig einstellbarer Aluminiumschaft mit T-Nut Schiene
- VARIO Abzug für feinste Einstellmöglichkeiten
- Druckluftsystem für 300 und 200 bar
- Stahlkartusche (ca. 600 Schuss) mit Manometer
- Modulares System für individuelle Konfiguration und Aufrüstung
- ECO Ventiltechnik (minimaler Stoß, kürzere Schussabgabezeit, geringerer Luftverbrauch)
- Individuelle Schwerpunkt- und Gewichtsverteilung
- Schaftschrägung möglich
- EQUALIZER-Magnetabsorbersystem
- Druckminderer mit wartungsfreiem QUICKCLEAN Luftfilter
- Ergonomisch geformter Ladehebel, kann wahlweise auf die linke oder rechte Seite gesetzt werden
- Laufmantel aus Kohlefaser (Carbon)
- Breiter Verschluss (leichtes Laden, präzise Pelletführung) mit Ladezustandsanzeige
- Schaftlängen- und Backen-Schnelleinstellung
- Trockentraining-Modus



### FEATURES: LG400 COMPETITION

- Einstellbarer Vorderschaft
- Verstellbarer BIOMETRIC 3D-Griff PROTOUCH mit MEMORY Effekt
- Leichtmetallschaftkappe MEC CONTACT III
- SPORT Matchdiopter und CENTRA Korntunnel SCORE
- Absolut spannungsfreie Lauflagerung
- Inklusive Koffer und Zubehör



Hochpräziser Matchlauf mit Carbonmantel,  
Länge 420 mm

ECONOMY Vorderschaft, verstellbar

#### LG400 Competition

- Mechanischer Abzug
- MEMORY 3D-Griff BIOMETRIC, Griffgröße M

Rechts: Art-Nr. 2801507

Links: Art-Nr. 2801515



#### HERAUSRAGENDE WERTIGKEIT

### WETTKAMPFPAKET ZUM GEWINNERPREIS

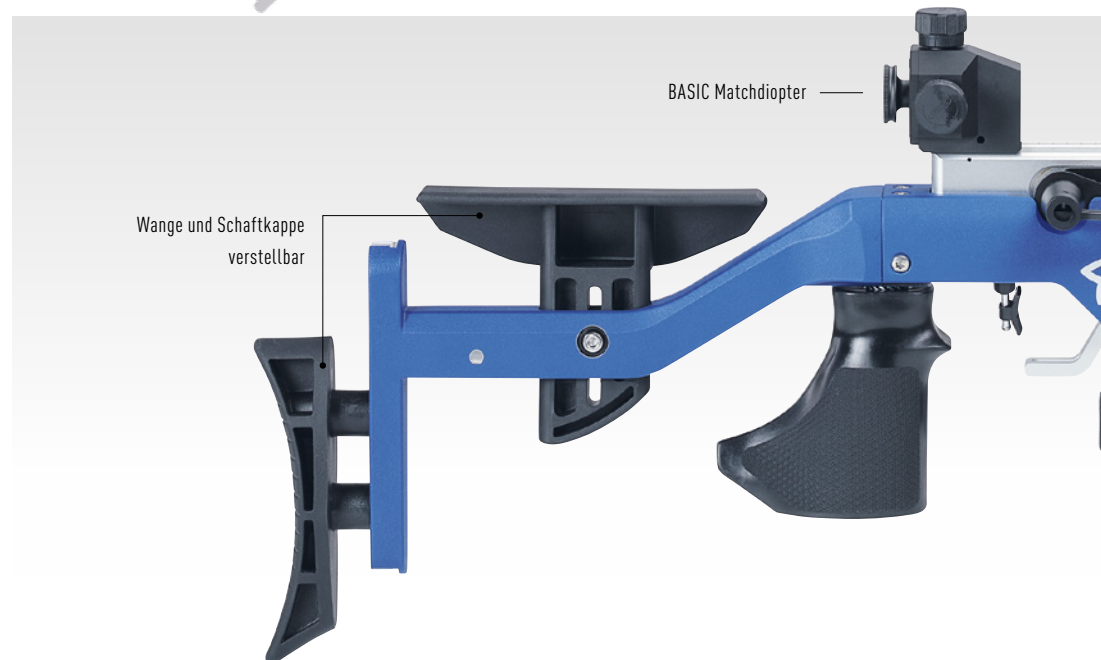
Das LG400 Competition bietet beste Wettkampfeignung zu einem unschlagbaren Preis. Je nach Anspruch können Upgrades und Komponenten hinzugefügt werden, bis hin zum vollwertigen Olympia-Gewehr.

# LG400 Blacktec / Bluetec

Gutes muss nicht teuer sein. Das Walther LG400 Blacktec und das Walther LG400 Bluetec sind vollwertige Matchgewehre zu einem top Preis-Leistungs-Verhältnis. Beide Gewehre sind für Rechts- und Linkshänder bestens geeignet und dank der intelligenten Grundausstattung ideal für den Einstieg ins Wettbewerbsschießen geeignet und können jederzeit mit einem Upgrade aufgerüstet werden.

### GRUNDAUSSTATTUNG: LG400 BLACKTEC / BLUETEC

- Aluminiumschaft mit vielfältigen Einstellmöglichkeiten (Griff dreh- und längenverstellbar, Vorderschaft höhenverstellbar und verschiebbar, stufenlos verstellbare Backe und Schaftlänge)
- T-Nut-Schiene für Dreistellungswettkämpfe und Montage einer Halterung für das Auflegeschießen
- Druckluftsystem für 300 und 200 bar
- Druckminderer mit wartungsfreiem QUICKCLEAN Luftfilter
- Stufenlose Schaftlängen- und Backen-Schnelleinstellung
- Trocken-Übungsmodus
- Stahlkartusche (ca. 600 Schuss) mit Manometer
- ECO Ventiltechnik (minimaler Stoß, kürzere Schussabgabezeit, geringerer Luftverbrauch)
- VARIO Abzug für feinste Einstellmöglichkeiten
- Breiter Verschluss (leichtes Laden, präzise Pelletführung) mit Ladezustandsanzeige
- Ergonomisch geformter Ladehebel (links- oder rechtshändig positionierbar)
- Gewicht: nur ca. 4.000 g
- Absorber nachrüstbar
- Optionales Zubehör: leichter Aluminiumzylinder für Junioren, Gabel und Diopterverlagerung für Auflegeschießen
- Universal-Tool und abschließbarer Kunststoffkoffer



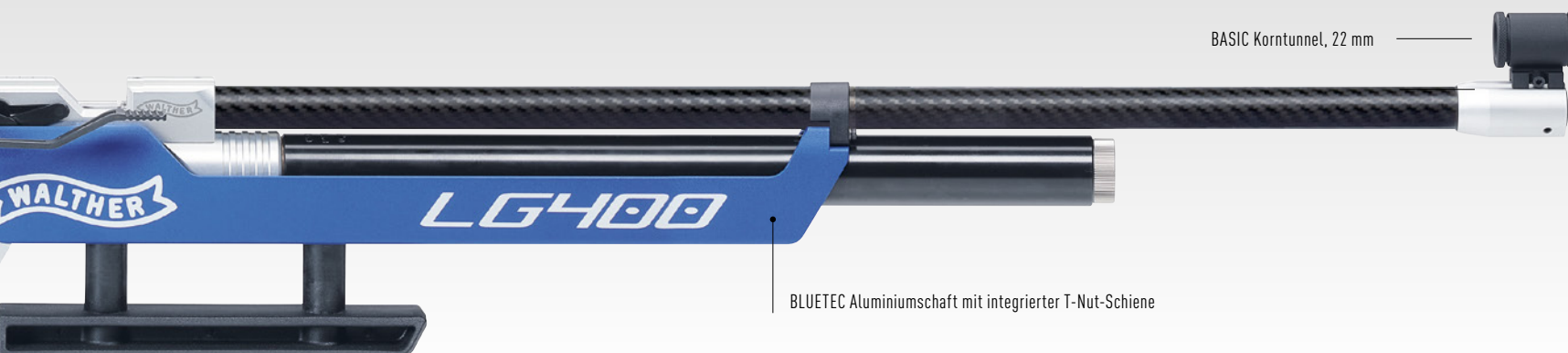




#### LG400 Blacktec

- Mechanischer Abzug
- BLACKTEC Schaft
- Recht-/Linksgriff, Größe M

Rechts: Art-Nr. 2803577



#### LG400 Bluetec

- Mechanischer Abzug
- BLUETEC Schaft
- Recht-/Linksgriff, Größe M

Rechts: Art-Nr. 2847604

# LG400 Universal

Schützenvereine brauchen robuste, universell einsetzbare Sportwaffen, die zu einem vernünftigen Preis angeboten werden, aber keinerlei Kompromisse in Bezug auf Leistung und Qualität eingehen. Die LG400-Familie umfasst Modelle für Vereinsmitglieder, die bereits Tausende von Anwendern mit ihrer Spitzentechnologie und Zuverlässigkeit überzeugt haben. Klassisch mit Holzschafft, bei denen auch ein Modell für Jungschützen nicht fehlen darf.

### GRUNDAUSSTATTUNG:

- Ergonomisch geformter Ladehebel und Schaft für Rechts/Links-Anschlag
- ECO Ventiltechnik (minimaler Stoß, kürzere Schussabgabezeit, geringerer Luftverbrauch)
- Druckminderer mit wartungsfreiem QUICKCLEAN Luftfilter
- Trocken-Übungsmodus
- Stahlkartusche (ca. 600 Schuss) mit Manometer (Junior mit Alukartusche)
- Druckluftsystem für 300 und 200 bar
- VARIO-Abzug für feinste Einstellmöglichkeiten
- Breiter Verschluss (leichtes Laden, präzise Pelletführung) mit Ladezustandsanzeige
- Universal-Tool und abschließbarer Kunststoffkoffer

### FEATURES: LG400 UNIVERSAL / LG400 JUNIOR UNIVERSAL RE/LI

- Universal-Schichtholzschafft für Rechts/Links-Anschlag
- T-Nut-Schiene für Dreistellungswettkämpfe
- Ergonomischer Ladehebel rechts oder links anbaubar
- Stufenlose und schnelle Einstellung von Schaftlänge und Schaftbacke
- Rutschhemmende Gummischafftkeappe
- BASIC Matchdiopter und BASIC Korntunnel
- Geringes Grundgewicht: ca. 3.900 g (Junior nur ca. 3.450 g)
- Absorber nachrüstbar



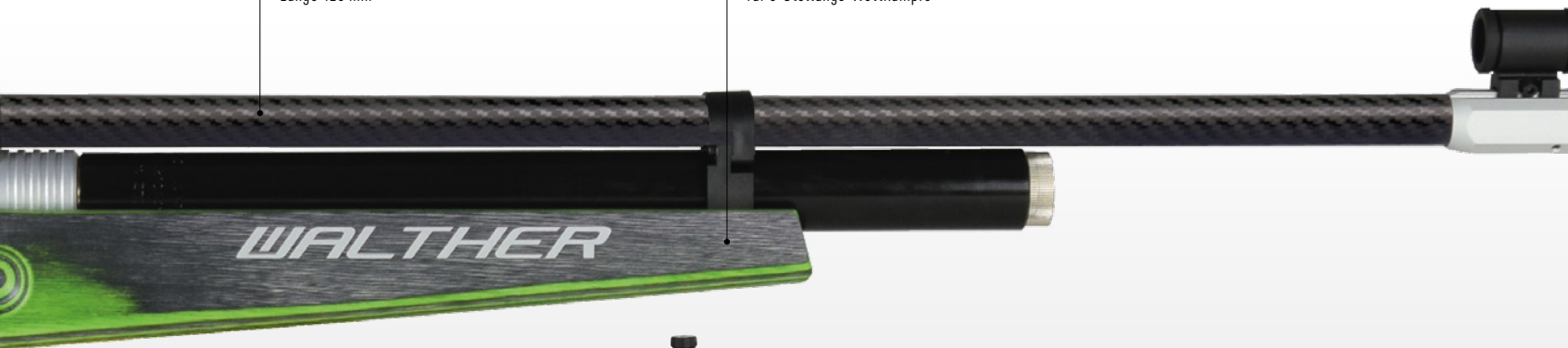
### FEATURES: LG400 HOLZSCHAFT FREIHAND

- Schichtholzschafft in Nussbauoptik mit integrierter T-Nut-Schiene
- Schaftlängen- und Backen-Schnelleinstellung
- Schwenkbarer Vorderschaft
- Walther Leichtmetall-Schaftkeappe SINUS
- SPORT Matchdiopter schwenkbar und CENTRA Korntunnel SCORE
- EQUALIZER-Magnetabsorbersystem
- Laufgewicht 30 g



Hochpräziser Matchlauf mit Carbonmantel,  
Länge 420 mm

Ergonomisch geformter Holzschft mit T-Nut-Schiene  
für 3-Stellungs-Wettkämpfe



#### LG400 Junior Universal re/i

- Mechanischer Abzug
- Holzschft „Green Pepper“
- Rechts/Links-Anschlag

Art-Nr. 2810352

#### LG400 Universal

- Mechanischer Abzug
- Holzschft „Blue Angel“
- Rechts/Links-Anschlag

Art-Nr. 2868695



#### LG400 Holzschft Freihand

- Mechanischer Abzug
- Holzschft „Nussbaum“
- Rechts/Links-Anschlag

Art-Nr. 2868725

# LG400 Auflage

In keiner anderen Disziplin liegen die Ergebnisse so dicht beieinander wie beim Aufлагesschießen. Für den Sieg braucht es mehr als nur eine volle Ringzahl. Das LG400 wurde speziell für das Aufлагesschießen entwickelt. Seine unübertroffene Genauigkeit wird Ihnen helfen, Ihr volles Potenzial auszuschöpfen.

### GRUNDAUSSTATTUNG: LG400 ALUTEC AUFLAGE

- Ergonomisch geformter Ladehebel und Schaft mit integrierter T-Nut-Schiene
- ECO Ventiltechnik (minimaler Stoß, kürzere Schussabgabezeit, geringerer Luftverbrauch)
- Individueller Schwerpunkt bzw. Gewichtsverteilung
- Breiter Verschluss (leichtes Laden, präzise Pelletführung) mit Ladezustandsanzeige
- Druckminderer mit wartungsfreiem QUICKCLEAN Luftfilter
- Maxi-Stahlkartusche (ca. 800 Schuss) mit Manometer
- Druckluftsystem für 300 und 200 bar
- VARIO Abzug für feinste Einstellmöglichkeiten
- Schaftlängen- und Backen-Schnelleinstellung
- Schaftschränkung möglich
- Leichtmetallschaftkappenflügel SINUS + Schulterstütze
- Absolut spannungsfreie Laufagerung
- Trockentraining-Modus
- PROTOUCH Schaftbacke
- SPORT Matchdiopter und CENTRA Korntunnel 22 mm
- Visierverlagerung UP und Auflagegabel SMART
- Inklusive Koffer und Zubehör



### FEATURES: LG400 HOLZSCHAFT AUFLAGE

wie LG400 Alutec Auflage, jedoch:

- Schichtholzschäft in Nussbaumoptik mit integrierter T-Nut-Schiene
- PROTOUCH Schaftbacke
- Schwenkbarer Vorderschaft



#### LG400 Alutec Auflage

- Mechanischer Abzug
- MEMORY 3D-Griff PROTOUCH,  
Griffgröße M

Rechts: Art-Nr. 2801108



#### LG400 Holzschaff Auflage

- Mechanischer Abzug
- Holzschaff „Nussbaum“
- Rechts/Links-Anschlag

Art-Nr. 2868733

# LG400 Special

Für spezielle Disziplinen wie dynamisches Schießen auf eine laufende Scheibe oder Outdoor-Wettbewerbe bieten wir auch modifizierte LG400-Versionen an. Sie sind perfekt auf die Anforderungen der jeweiligen Sportart abgestimmt und erfüllen die hohen Qualitätsstandards, die Sie von Walther gewohnt sind.

### GRUNDAUSSTATTUNG: LG400-M ALUTEC FIELD TARGET

- System LG400-M
- ECO Ventiltechnik (minimaler Stoß, kürzere Schussabgabezeit, geringerer Luftverbrauch)
- EXPERT Alu-Schaft mit Präzisionseinstellung
- Holz-Anbauteile PROTOUCH lackiert
- 16 Joule Druckminderer
- Breiter Verschluss (leichtes Laden, präzise Pelletführung) mit Ladezustandsanzeige
- Maxi-Stahlkartusche (ca. 800 Schuss) mit Manometer
- EXPERT Hakenkappe
- Schaftkappenstange (2753111) mit 5 Gewichten (2753138) á 30 g
- VARIO-Abzug für feinste Einstellmöglichkeiten
- Absolut spannungsfreie Lauflagerung
- Trockentraining-Modus
- Spezial-Tube
- Einstellbarer Alu-Laufhalter
- Alu-Abzugsbügel
- ohne Diopter, ohne Korntunnel

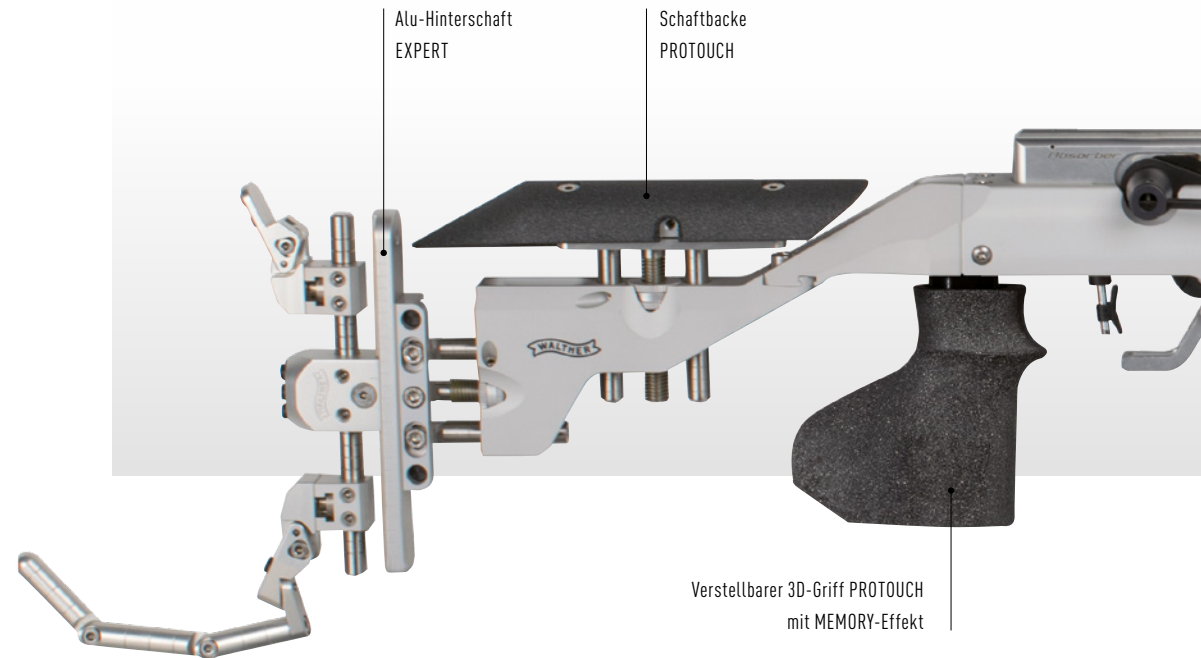
### FEATURES: LG400-M FIELD TARGET

wie LG400-M Alutec Field Target, jedoch:

- Universal-Schichtholzschaft in Nussbaumoptik
- 7,5J Druckminderer
- Leichtmetallschaftkappenflügel SINUS + Schulterstütze
- ohne Alu-Abzugsbügel, ohne Diopter, ohne Korntunnel

### FEATURES: LG400 TARGET SPRINT

- Waffe von rechts auf links umbaubar
- Spezieller, einstellbarer Vorderschaft
- BASIC Matchdiopter und Standard-Korntunnel mit Regenschutzklappen
- Stahlkartusche (ca. 600 Schuss) mit Manometer
- Diabolo-Halter für 20 Diabolos, individuell anzubringen
- Optional mit schnell zu handhabendem Befestigungsset für Diabolo-Halter
- Gewicht: ca. 4.000 g, je nach Ausstattung





#### LG400-M Alutec Field Target

- Mechanischer Abzug
- MEMORY 3D-Griff PROTOUCH, rechts Griffgröße M

16 Joule: Art-Nr. 2825724

7,5 Joule: Art-Nr. 2833298



#### LG400-M Field Target

- Mechanischer Abzug
- Holzschaft „Nussbaum“
- Rechts/Links-Anschlag

16 Joule: Art-Nr. 2868709

7,5 Joule: Art-Nr. 2868717

#### Spezielle Features für Sommerbiathlon:

- Abzug durch Federtausch auf 500 g einstellbar
- Spezielle Kappenflügel für „Stehend“ und „Liegend“ verwendbar



#### LG400 Target Sprint, 7,5 J

- Mechanischer Abzug
- Carbonlauf: 420 mm lang
- Rechts/Links-Anschlag

7,5 Joule: Art-Nr. 2858584

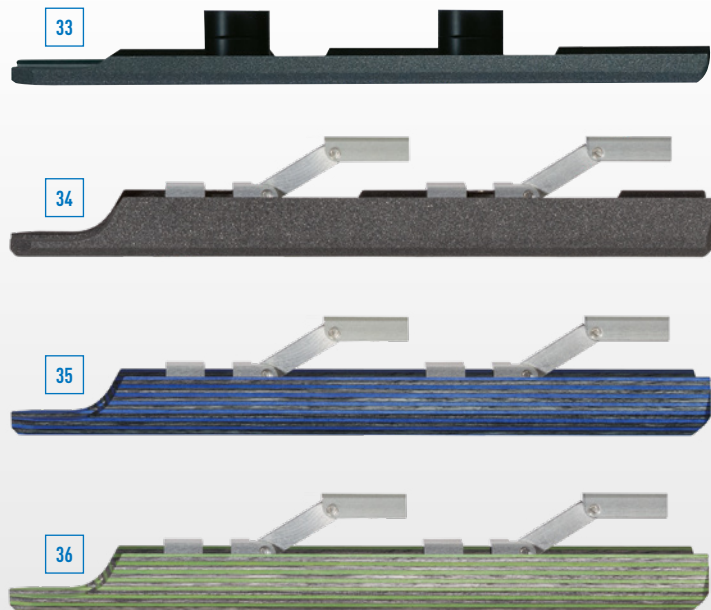
Der modulare Systembaukasten der LG400-Modellreihe

## DAS PASSENDE MATCH-UP FÜR IHR LG400

- 01 | Basisgewehr
- 02 | Backe PROTOUCH
- 03 | Backe Schichtholz
- 04 | ALL-IN-ONE Backe
- 05 | Alu-Hinterschaft EXPERT
- 06 | MEC Alukappenflügel CONTACT III
- 07 | Alukappenflügel SINUS
- 08 | Schulterstütze (Kappenverlängerung) für Auflegeschießen
- 09 | Kappenstangen-Set kurz (60 mm), lang (100 mm) oder extra lang (150 mm)  
Backenstange kurz (40 mm) oder lang (65 mm)
- 10 | Gewicht für Backen- und Kappenstange 100 g
- 11 | Alu-Hinterschaft COMPETITION
- 12 | Kappenschieber kurz (70 mm) oder lang (100 mm)  
Backenschieber kurz (37 mm) oder lang (65 mm)
- 13 | Gewicht für Backen- und Kappenstange 100 g
- 14 | Visierverlagerung UP
- 15 | Visiererhöhung BLOCK CLUB
- 16 | INSIGHT-OUT Matchdiopter
- 17 | SPORT Matchdiopter, schwenkbar
- 18 | BASIC Matchdiopter
- 19 | BIOMETRIC Griff, PROTOUCH, rechts, Größe S/M/L
- 20 | BIOMETRIC Griff, „Blue Angel“, rechts, Größe S/M/L,  
links Größe M
- 21 | BIOMETRIC Griff „Green Pepper“, rechts, Größe M
- 22 | Alu-Pressluftkartusche Junior schwarz
- 23 | Stahl-Pressluftkartusche schwarz
- 24 | Alu-Pressluftkartusche silbern
- 25 | Maxi Stahl-Pressluftkartusche schwarz
- 26 | Laufmantelgewicht, verschiebbar, 100 g
- 27 | Laufmantelgewicht, verschiebbar, stainless, 100 g
- 28 | CENTRA Korntunnel SCORE, Ø 22 mm
- 29 | CENTRA Korntunnel SCORE, Ø 18 mm
- 30 | BASIC Korntunnel, Ø 22 mm
- 31 | Laufgewicht 30 g
- 32 | Vorderschaftgewicht 50 g
- 33 | ECONOMY Vorderschaft
- 34 | EXPERT Vorderschaft PROTOUCH
- 35 | EXPERT Vorderschaft blau
- 36 | EXPERT Vorderschaft grün
- 37 | SMART Gabel für Aufgelegtschießen
- 38 | VARIO Abzugszüngel
- 39 | Alu-Abzugsbügel







# KK500

## A CLASS IN ITS OWN

Das Walther KK500 hat seit seiner Einführung den Kleinkaliber-Markt revolutioniert und ist der Maßstab für herausragende Abzugstechnologie, Ergonomie und unübertroffenes Schussverhalten. Damit ist es die ideale Waffe für alle KK-Disziplinen.

Technische Leckerbissen und höchste Verarbeitungsqualität verschmelzen zu einem Wettkampfgewehr auf höchstem Niveau. Bestleistungen garantiert.



## 1 **Smarte Abzugstechnologie**

Der Walther E-Abzug garantiert minimale Abzugswiderstände und exakt gleichbleibende verschleißfreie Abzugseinstellungen über Jahre hinweg. Für optimale Präzision wenn es wirklich drauf ankommt.

## 2 **Ergonomie der Extraklasse**

Stehend, knieend, liegend – egal in welcher Schussposition, das KK500 passt sich werkzeuglos und mit wenigen Handgriffen perfekt ergonomisch an jede Schießhaltung an.

## 3 **Optimales Schussverhalten**

Das KK500 bringt eine fein abgestimmte Gesamtkomposition aus spannungsfreier Lauflagerung, AMBI-Action-System und einteiligem Systemgehäuse mit perfekt positionierter Lademulde mit.



**Chiara Leone (SUI)**

**KK500-E Alutec Expert**

Weltranglisten-Zweite KK-Gewehr (Stand 2|2024)

**KK500 – AUF GANZER LINIE ÜBERZEUGEND**

Top-Ausstattung inklusive

## UNSCHLAGBARES GESAMTPAKET

Ob INSIGHT-OUT Matchdiopter, Centra Korntunnel Score, Visierlinienerhöhung Block Club, einstellbare Handstütze, Mec Handstop sowie die neu entwickelte, stabile Hakenkappe Expert. Das KK500 besticht neben seiner überragenden Technik durch ein serienmäßiges Zubehöropaket auf höchstem Niveau.





### Rikke Maeng Ibsen (DK)

#### KK500 Alu Expert Meister Manufaktur

Europameisterin Dreistellungskampf 50 m (2022)  
Mehrfache World Cup Siegerin

### TECHNISCHE DATEN

Kaliber	.22 L.r.
Minimaler Abstand Abzugszunge – Schaftkappe	300 mm
Minimale Länge	1.120 mm
Minimale Höhe	215 mm
Breite (ohne Ladehebel)	80 mm
Gewicht (inkl. 2x Schaftgewicht 90 g und Stahldruckluftbehälter)	5.000 g   6.000 g
Abzugsgewicht mech. Abzug	50 – 130 g
Abzugsgewicht elektr. Abzug	30 – 130 g
Visierlänge	650 – 840 mm
Lauf­länge	650 mm   690 mm

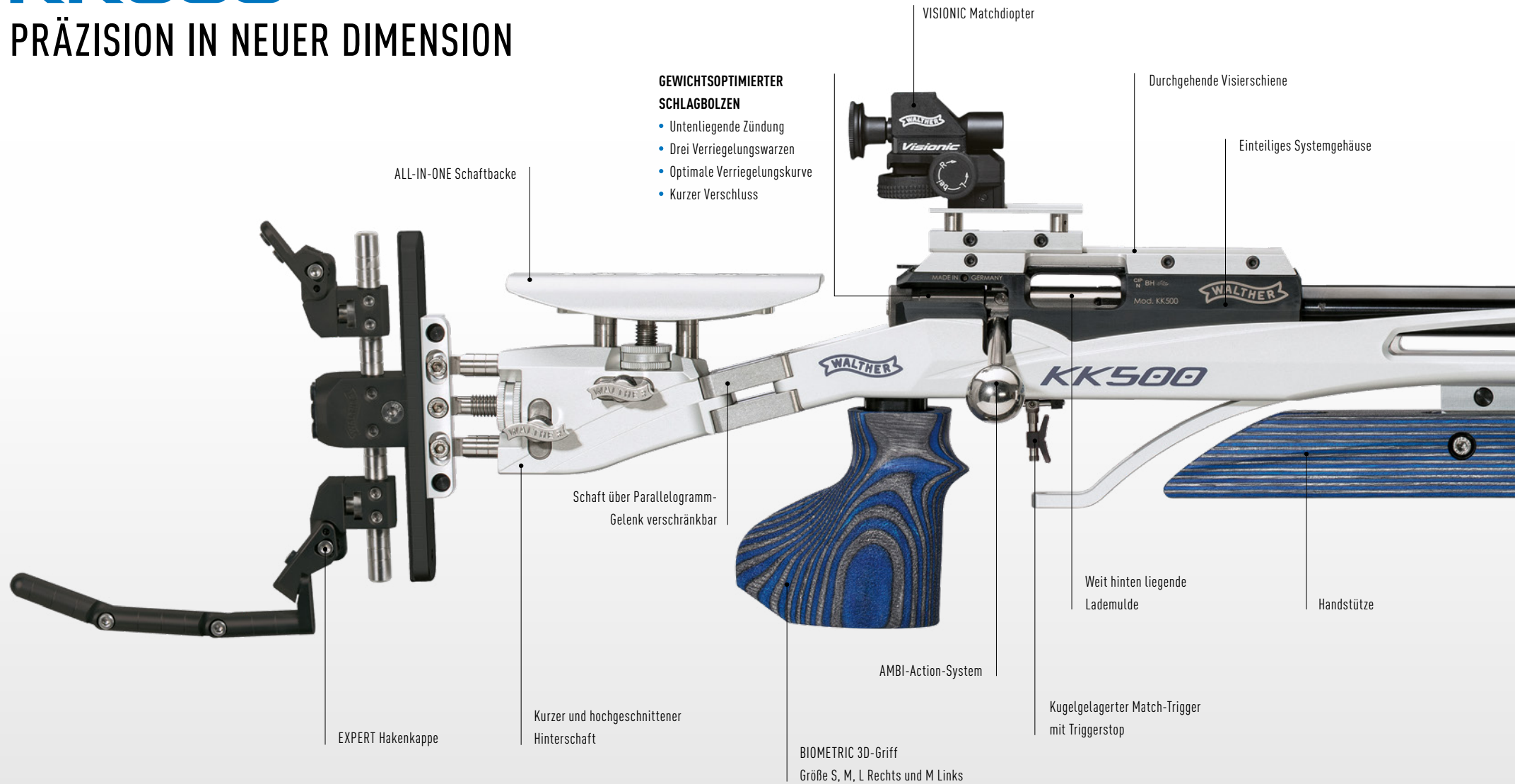


### ERFOLG IST EINSTELLUNGSSACHE PROFI-SERVICE VON WALTHER-EXPERTEN

Beim Walther-Sportservice dreht sich alles um das perfekte Sportgerät. Ob Überholung, Reparatur oder Anpassung. Erfolg ist im wahrsten Sinne auch Einstellungssache, wir helfen allen Walther-Schützen gerne!

# KK500

## PRÄZISION IN NEUER DIMENSION



### GEWICHTSOPTIMIERTER SCHLAGBOLZEN

- Untertliegende Zündung
- Drei Verriegelungswarzen
- Optimale Verriegelungskurve
- Kurzer Verschluss

ALL-IN-ONE Schaftbacke

VISIONIC Matchdiopter

Durchgehende Visierschiene

Einteiliges Systemgehäuse

Schaft über Parallelogramm-Gelenk verschränkbar

AMBI-Action-System

Weit hinten liegende Lademulde

Handstütze

Kugelgelagerter Match-Trigger mit Triggerstop

BIOMETRIC 3D-Griff  
Größe S, M, L Rechts und M Links

Kurzer und hochgeschnittener Hinterschaft

EXPERT Hakenkappe

### HIGH-END MATCHLAUF

Viele Top-Schützen weltweit verdanken ihre Erfolge nicht zuletzt auch der legendären Schussleistung ihrer Walther Waffen. Damit diese Präzision über Jahre hinweg ihr hohes Niveau hält, machen wir bei der Konstruktion keine Kompromisse – bestes Beispiel ist der bewährte, spannungsfrei und vibrationshemmend gelagerte Walther Matchlauf aus Carbon-Stahl.

### SPANNUNGSFREIE LAUFLAGERUNG

- Hochpräziser Matchlauf aus Carbon-Stahl
- Lauflänge 690 mm (40 mm mehr)
- Optional auch kürzer, leichter oder gefluted
- Lauf aus Edelstahl

CENTRA Korntunnel SCORE



Integrierte  
T-Nut-Schiene

MEC Handstop

### ERFOLG IST VIELSCHICHTIG!

## ES ENTSCHEIDEN DIE INNEREN WERTE

Viele raffinierte Details des KK500 sind auf den ersten Blick nicht erkennbar. Sie können im Wettkampf aber den Unterschied ausmachen. Beispielsweise führt u. a. der kurze, gewichtsoptimierte Schlagbolzen mit unten liegender Zündung durch ultrakurze Schussauslösezeiten und ein optimiertes Abbrandverhalten der Patrone zu einer deutlichen Verbesserung des Trefferbildes.

## KK500 – HIGHLIGHTS MADE BY WALTHER

Elektronisch erfolgreich

### DIE SMARTE E-INNOVATION

Das „E“ in E-Abzug steht nicht nur für „Elektronisch“, sondern auch für „Erfolg“ und „Entscheidender Vorteil“: Der Walther E-Abzug garantiert verschleißfreie und exakte Abzugseinstellungen über mehrere hunderttausend Schuss. Die LED-Ladezustandsanzeige und der eingebaute Akku stellen maximale Schussbereitschaft und ein bequemes und schnelles Aufladen der Waffe sicher. Sie können sich nicht entscheiden, ob elektronischer Abzug oder doch mechanisch? Kein Problem: Dank der modularen Bauweise können Sie den E-Abzug jederzeit nachrüsten.

#### EXPERT MATCHABZUG

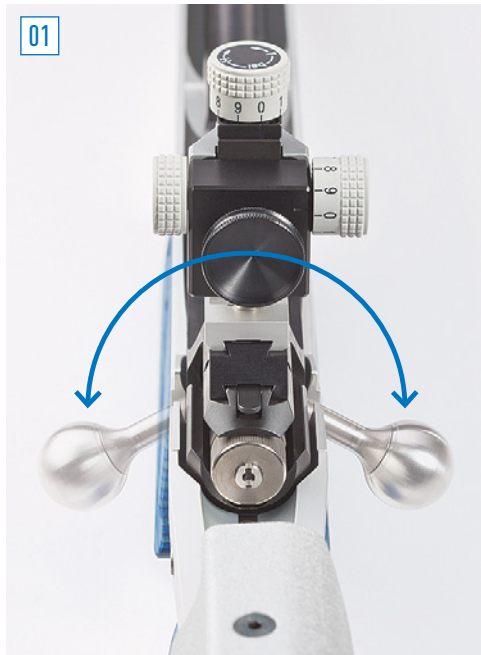
Der kugelgelagerte, mechanische Walther Matchabzug mit Triggerstop und einem minimalen Abzugswiderstand von bis zu 50 Gramm lässt kaum Wünsche offen. Für noch anspruchsvollere Schützen empfehlen wir mit bis zu 25 Gramm Abzugswiderstand das KK500 mit E-Abzug.





## 01 WERKZEUGLOSER SEITENWECHSEL AMBI-ACTION-SYSTEM

Fußstellung und Körperhaltung kontrollieren, Atmen, Zielen, Abziehen: Im Wettkampf bringt es entscheidende Vorteile, den Anschlag während einer Serie beim Nachladen nicht verändern zu müssen. Warum Ringe verschenken? Unser patentiertes AMBI-Action-System bietet dir die Möglichkeit, mit der „linken“ Hand nachzuladen: Der Kammerstengel kann von beiden Seiten bedient werden und lässt sich mit wenigen Handgriffen umstellen – in Sekundenschnelle und ganz ohne Werkzeug.



## 02 KOMFORTABEL NACHLADEN BACKTAKE VERSCHLUSS

Viele Profischützen haben sich von uns eine zurückverlegte Lademulde gewünscht, kombiniert mit einem kurzen Verschluss. Unsere Lösung: der BACKTAKE Verschluss mit optimierter Verriegelungskurve.

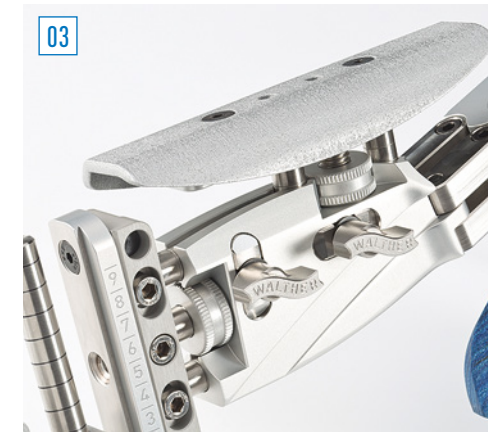
So können Sie auch im Liegen nachladen, ohne den Ellbogen aus der Anschlagposition nehmen zu müssen. Kein unnötiges Hantieren beim Einführen der Patrone, einfach in die Lademulde legen und den Verschluss weich schließen.



## 03 IMMENS ANPASSUNGSFÄHIG EXPERT ALUMINIUMSCHAFT

Unser Motto: Nicht Sie müssen sich dem Gewehr anpassen, sondern Ihr Gewehr passt sich Ihnen an. Deshalb sind die Einstellmöglichkeiten unseres neuen Aluschaftes so individuell wie Ihr Körperbau: Eine stufenlos justierbare Handstütze. Drei unterschiedliche Griffgrößen in jeweils zwei Griff-Geometrien. Die schlanke ALL-IN-ONE Backe mit wechselbarer runder oder kantiger Anlagefläche. Der über ein Parallelogramm-Gelenk schränkbarere Hinterschaft. Und eine neu entwickelte, stabile EXPERT Hakenkappe.

**Kurz gesagt:** Beste Voraussetzungen für einen perfekten und wiederholgenauen Anschlag.



# NEU

## KK500 Carbon – HIGHTECH IN JEDER FASER

Premium mit treffenden Vorteilen

# KK500 Carbon

Die Vorteile liegen auf der Hand: Carbon verfügt über eine extreme Materialsteifigkeit bei gleichzeitig enorm reduziertem Gesamtgewicht. Für den Spitzenathleten bedeutet das, dass sich der Schwerpunkt der Waffe vertikal näher zur Laufseelenachse verschiebt, womit das sogenannte „Lesen“ des Schusses noch weiter optimiert wird. Das Hochschlagen der Waffe reduziert sich und ungewollte Schwingungen werden reduziert. In der Summe ein Hightechsystem, welches eine valide Basis zum Erreichen des persönlichen Leistungsoptimums darstellt.

Dazu kommen eine hohe Bruchfestigkeit, ideale Temperaturbeständigkeit und minimale Wärmeausdehnung. Bei einer Festigkeit wie Stahl, ist Carbon bis zu 80% leichter. Ideal für eine neue Ära im KK-Schießen.

**Max Braun (GER)**

**KK500**

2-facher Junioren Mixed-Teamweltmeister und Einzel-Europameister im Dreistellungskampf 50 m





### 01 WALTHER VISIONIC MATCHDIOPTER KONSEQUENT. FOKUSSIERT.

Der VISIONIC Matchdiopter erleichtert den fein konditionierten Vorgang der Zielerfassung. Vom Senken des Kopfes bis zur perfekten 10,9. Geringe Bauhöhe und ein integriertes Peilvisier zum effizienten Ausrichten der Waffe sind weitere Merkmale dieses hochinnovativen Visiersystems. Höhen- und Seitenverstellung sind maximal tief positioniert, um ein möglichst freies Sehfeld auf die Scheibe zu haben. Der VISIONIC Matchdiopter setzt zudem einfeinmechanisches Ausrufezeichen. Kugelgelagerte Parallelführungen garantieren einzigartige Präzision und Wiederholgenauigkeit.



### 03 EINSTELLUNGSSACHE ERGONOMIE DER EXTRAKLASSE

Die bei Schützen besonders geschätzten Einstellmöglichkeiten des KK500 Hinterschafts wurden bei der KK500 Carbon-Variante weiter optimiert und durch eine stufenlose, seitliche Einstellmöglichkeit der brandneuen Carbonbacke ergänzt. Sowohl Backe als auch Kappe sind komplett werkzeuglos justierbar.

### 02 PERFEKTE ABZUGSTECHNOLOGIE BRICHT WIE GLAS

Der kugelgelagerte, mechanische Walther Matchabzug mit Triggerstop und einem minimalen Abzugswiderstand von gerade einmal 50 Gramm lässt keine Wünsche offen. Für allerhöchste Ansprüche empfehlen wir das KK500 mit E-Abzug mit dem sich sogar minimale 25 Gramm Abzugswiderstand realisieren lassen. Beide einstellbar als Direktabzug oder Druckpunktabzug.

# NEU

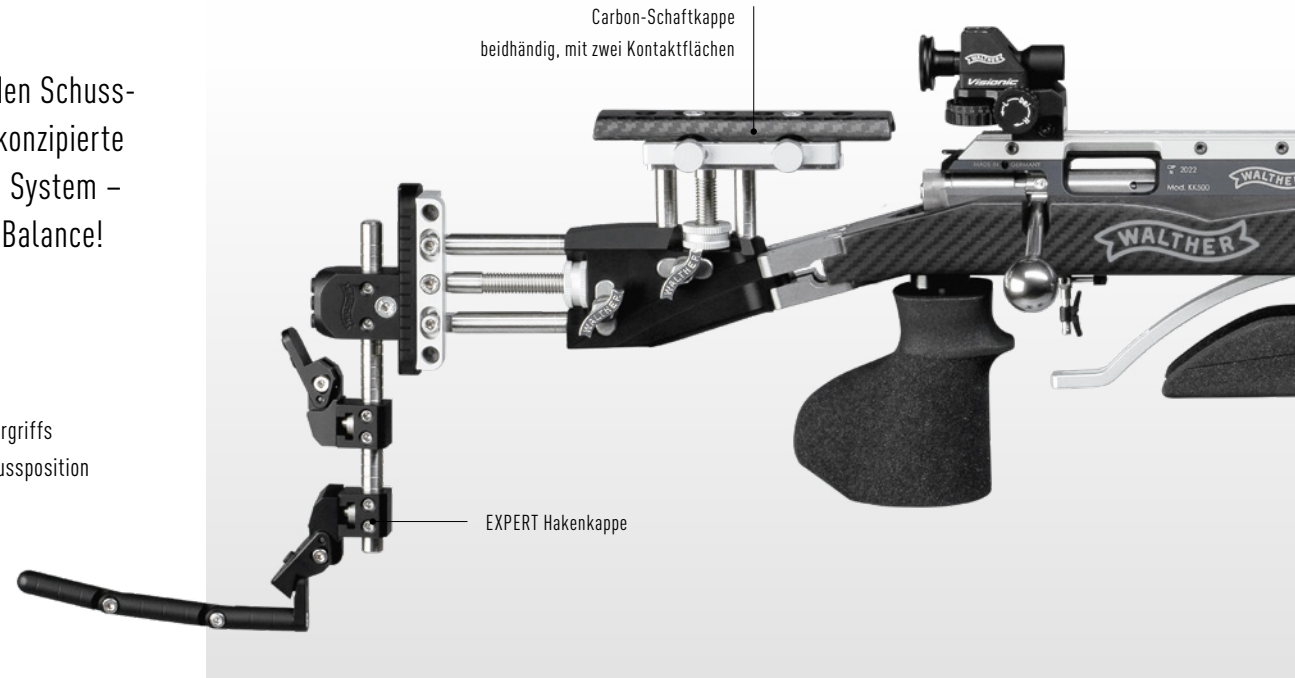
## KK500 Carbon – HIGHTECH IN JEDER FASER

# KK500 Carbon

Extrem leicht und angenehm, aber fest wie Stahl und mit hervorragenden Schusseigenschaften präsentiert sich das brandneue KK500 Carbon. Der neu konzipierte Kohlefaserschaft ermöglicht die ideale Gewichtsverteilung in Richtung System – für den perfekten Dreiklang aus Gesamtgewicht, Masseverteilung und Balance!

### GRUNDAUSSTATTUNG KK500:

- AMBI-Action-System: Hülsenauswurf und Bedienung rechts oder links durch Umstellung des Kammergriffs
- Weit hinten und tief im Schaft liegendes BACKTAKE System – zum einfachen Nachladen aus der Schussposition
- Hinterschaft über Parallelogrammgelenk zuverlässig verschränkbar
- Punzierter 3D-Griff in drei Griffgrößen
- Unten liegende Zündung (6-Uhr-Position) für gleichmäßiges Abbrandverhalten
- Gewichtsoptimierter Schlagbolzen garantiert kürzeste Schussauslösezeit
- Sehr kurzer und hoch ausgeschnittener Hinterschaftbereich – ideal auch für kleinere Schützen
- Minimierter Abstand zwischen Vorderschaft und Laufachse – für maximale Stabilität, besonders im Liegendanschlag
- Hakenkappe EXPERT – schneller Austausch durch manuelles Lösen einer einzigen Klemmschraube
- Backen-Feineinstellung (Winkel – Kante – Radius) und Schnellwechselfunktion
- Kugelgelagerter Matchtrigger mit Triggerstop, „Druckpunkt“ oder „Direktabzug“ sind einstellbar
- Minimaler Abstand der Fingerlage zur Laufachse
- MEC Handstop und CENTRA Visierlinienerhöhung „BLOCK CLUB“ (höhen- und seiteneinstellbar)



### FEATURES KK500 CARBON

- Neu entwickelte, seitlich stufenlos einstellbare Schaftbacke aus Carbon
- Neu entwickelte Carbon-Tube in zwei Längen, mit Metall-Innenrohr, Scatt-Schiene und Barrel-Tuner
- Runde, für das Dreistellungsschießen optimierte Vorderschaftkontur
- Sprungverhalten durch den Einsatz von Carbon optimiert

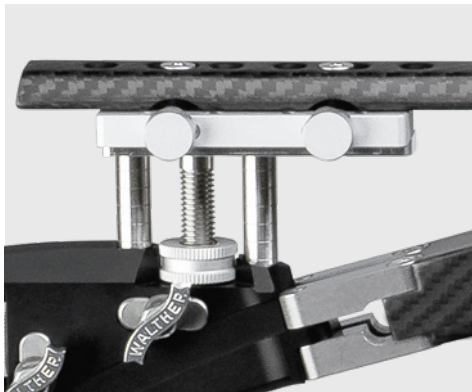


### KK500 Carbon

- Mit elektronischem oder mechanischem Abzug
- BIOMETRIC Griff „PROTOUCH“, Griffgröße M

Art-Nr. 2876337E E-Abzug

Art-Nr. 2876337M M-Abzug



## FEIN-KONDITIONIERT SICHTBARE ÜBERLEGENHEIT

Das KK500 Carbon lässt sich nicht nur optimal auf den Schützen einstellen, so beispielsweise über die besonders feine Schraubverstellung an der Carbon-Schaftbacke oder im Schaft. Die technische Überlegenheit kann auch über die integrierte Scatt-Rail optisch im Scatt-System sichtbar gemacht werden. Nachweisbar geringeres Springen der KK500 Carbon!

# KK500 Anatomic

Das Modell KK500 Anatomic punktet mit vielen exklusiven technischen Features. Highlights sind der ohne Werkzeug umstellbare Kammergriff mit AMBI-Action-System und der vielseitig einstellbare Anatomic-Schichtholzschaft mit integrierter T-Nut-Schiene.

### MERKMALE/GRUNDAUSSTATTUNG u. a.:

- AMBI-Action-System: Hülsenauswurf und Bedienung rechts oder links durch Umstellung des Kammergriffs
- Weit hinten und tief im Schaft liegendes BACKTAKE System – zum einfachen Nachladen aus der Schussposition
- Minimierter Abstand zwischen Vorderschaft und Laufachse – für maximale Stabilität, besonders im Liegendanschlag
- Hakenkappe EXPERT – schneller Austausch durch manuelles Lösen einer einzigen Klemmschraube
- Sehr kurzer, erhöhter Schaftbereich – ideal für kleinere Schützen
- ALL-IN-ONE Schaftbacke (beidhändig, mit zwei Kontaktflächen)
- 3D-gefräster Griff in drei Größen und zwei Geometrien
- Backen-Feineinstellung (Winkel – Kante – Radius) und Schnellwechselfunktion
- Kugelgelagerter Matchtrigger mit Triggerstop, für Modus „Druckpunkt“ oder „Direktabzug“
- Hochpräziser, langlebiger Matchlauf aus Carbon-Stahl in verschiedenen Längen und Gewichten
- Lauf spannungsfrei und vibrationshemmend über Acrylatschicht im Systemgehäuse gelagert
- Mindestabstand zwischen Finger und Laufachse
- MEC Handstop





#### KK500-E Anatomic

- Elektronischer Abzug
- Anatomic-Schaft „Blue Angel“
- Griffgröße M

Rechts: Art-Nr. 2863910E

Links: Art-Nr. 2863910E\_0001



#### KK500-M Anatomic

- Mechanischer Abzug
- Anatomic-Schaft „Blue Angel“
- Griffgröße M

Rechts: Art-Nr. 2863910M

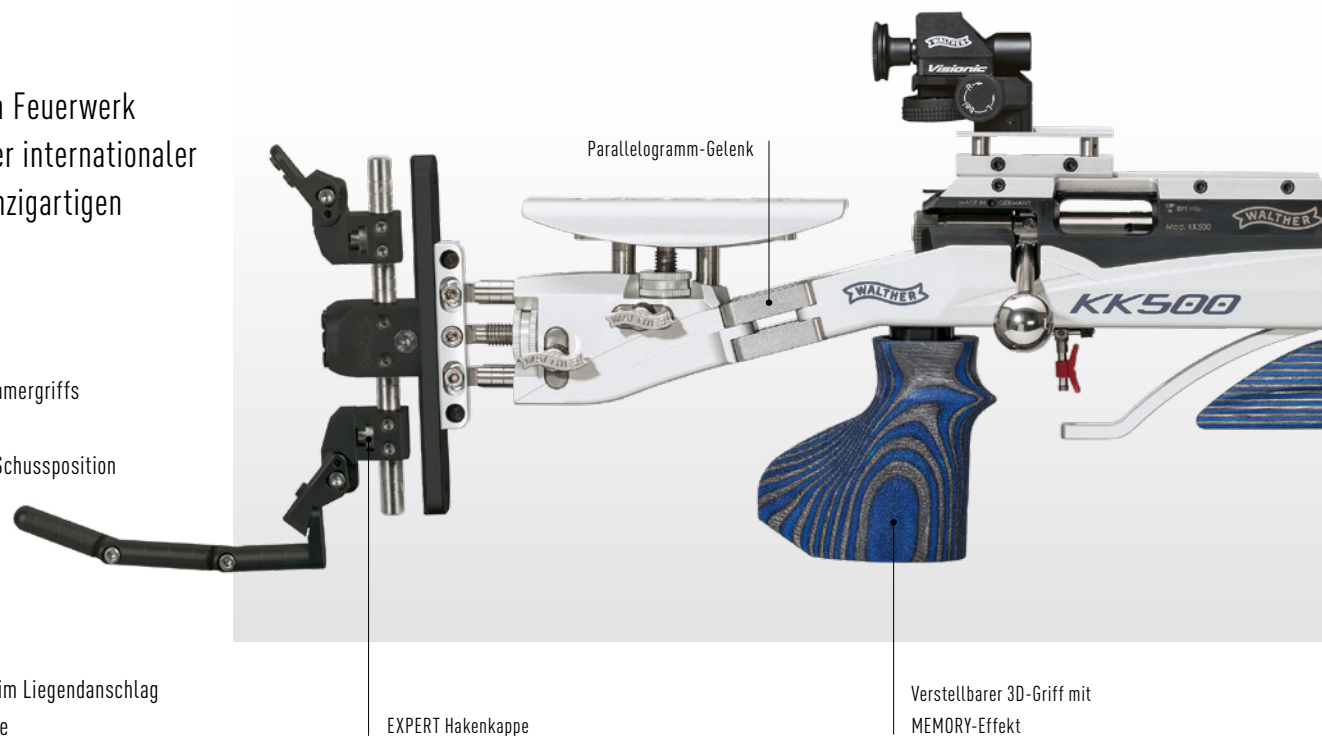
Links: Art-Nr. 2863910M\_0001

# KK500 Expert

Nur vom Feinsten: Die Ausstattung des Modells KK500 Expert ist ein Feuerwerk an Features. Kein Wunder, vereint sich hier doch der Input zahlreicher internationaler Profischützen mit dem Know-how unserer Konstrukteure zu einer einzigartigen Präzisionswaffe.

### MERKMALE/GRUNDAUSSTATTUNG u. a.:

- AMBI-Action-System: Hülsenauswurf und Bedienung rechts oder links durch Umstellung des Kammergriffs ohne Werkzeug
- Weit hinten und tief im Schaft liegendes BACKTAKE System – zum einfachen Nachladen aus der Schussposition
- Hinterschaft über Parallelogrammgelenk zuverlässig verschränkbar
- Punzierter 3D-Griff in drei Griffgrößen und zwei Griffgeometrien
- Unten liegende Zündung (6-Uhr-Position) für gleichmäßiges Abbrandverhalten
- Gewichtsoptimierter Schlagbolzen garantiert kürzeste Schussauslösezeit
- Sehr kurzer und hoch ausgeschnittener Hinterschaftbereich – ideal auch für kleinere Schützen
- Minimierter Abstand zwischen Vorderschaft und Laufachse – für maximale Stabilität, besonders im Liegendanschlag
- Hakenkappe EXPERT – schneller Austausch durch manuelles Lösen einer einzigen Klemmschraube
- ALL-IN-ONE Schaftbacke (beidhändig, mit zwei Kontaktflächen)
- Backen-Feineinstellung (Winkel – Kante – Radius) und Schnellwechselfunktion
- Kugelgelagerter Matchtrigger mit Triggerstop, für Modus „Druckpunkt“ oder „Direktabzug“
- Minimaler Abstand der Fingerlage zur Laufachse
- MEC Handstop und CENTRA Visierlinienerhöhung „BLOCK CLUB“ (höhen- und seiteneinstellbar)



reddot design award  
winner 2017





Hochpräziser Matchlauf aus Carbon-Stahl  
Lauflänge 690 mm

CENTRA Korntunnel SCORE

T-Nut Schiene

#### KK500-E Expert

- Elektronischer Abzug
- Holz-Anbauteile „Blue Angel“
- Griffgröße M

Rechts: Art-Nr. 2863928E

Links: Art-Nr. 2863928E\_001



#### KK500-M Expert

- Mechanischer Abzug
- Holz-Anbauteile „Blue Angel“
- Griffgröße M

Rechts: Art-Nr. 2863928M

Links: Art-Nr. 2863928M\_0001

# KK500 Ultra light

Die KK500 Ultra Light zeichnet sich durch eine kurze und besonders leichte Bauweise aus. Zudem ist beim KK500 Ultra Light eine extrem kurze Schaftlänge möglich. Für Auflageschützen haben wir zudem ein besonderes Ausstattungspaket geschnürt.



# KK500 Senior Auflage

## MERKMALE/GRUNDAUSSTATTUNG u. a.:

- Weit hinten und tief im Schaft liegender BACKTAKE Verschluss – zum bequemen Nachladen im Anschlag
- Unten liegende Zündung (6-Uhr-Position) für gleichmäßiges Abbrandverhalten
- Gewichtsoptimierter Schlagbolzen garantiert kürzeste Schussauslösezeit
- Optimierte Verriegelungskurve (leichtes Zuführen und Schließen des Verschlusses)
- Neuartige Oberflächenvergütung (reibungsminimierter Bewegungsablauf und leichter Verschluss)
- Drei Verriegelungswarzen
- Punzierter 3D-Griff in drei Griffgrößen und zwei Griffgeometrien





#### KK500 Ultra Light

- Mechanischer Abzug
- BIOMETRIC Griff „Red Devil“, Griffgröße S

Rechts: Art-Nr. 2863928M\_0004



#### KK500 Senior Auflage

- Mechanischer Abzug
- Schichtholzgriff „Blue Angel“, Griffgröße M

Rechts: Art-Nr. 2863928M\_0003

# KK500 Blacktec

Das hochpräzise und erfolgreiche KK500-System im BLACKTEC Schaft setzt neue Maßstäbe in Puncto Preis-Leistungs-Verhältnis. Ein echtes Matchgewehr zum Preis einer Einsteigerwaffe. Durch die vielen individuellen Einstellmöglichkeiten und die Option, das System und den Schaft als Rechts- und Linksschütze zu nutzen, bleiben keine Wünsche offen. Durch sein geringes Gewicht von 5 kg ist das KK500 Blacktec für alle Altersgruppen gleichermaßen geeignet.

### MERKMALE/GRUNDAUSSTATTUNG:

- Kurzer Verschluss mit nach hinten versetzter Lademulde
- Gewichtsoptimierter Schlagbolzen für kürzeste Schussauslösezeiten
- 3-Warzenverriegelung, leichtgängig durch neuartige Oberflächenvergütung
- Verschluss und Hülsenauswurf von rechts auf links umstellbar (beim Verschluss ohne Werkzeug möglich)
- Symmetrischer Schaft mit Recht-/Linksgriff
- Backe für Rechts- und Linksanschlag
- Vorderschaft höhenstell- und verschiebbar
- Backen- und Kappeneinstellungen stufenlos
- Einstellbarer Matchabzug 50–130 g
- Geringes Gesamtgewicht 5 kg, dadurch für jede Altersgruppe geeignet
- Nach- und aufrüstbar durch genormte Anschlüsse



### ZUBEHÖR

- Schaftbackenaufgabe SOFTTOUCH
- Zweibein
- SPORT Matchdiopter, schwenkbar
- BASIC Matchdiopter
- CENTRA Visierlinienerhöhung BLOCK CLUB
- CENTRA Visierlinienerhöhung SWING

### Art-Nr.

2794675  
2793776  
2789281  
466.72.01.1  
2732904  
2793822

- Visierungsverlagerung UP
- CENTRA Kornhalter SCORE M18
- CENTRA Kornhalter SCORE M22
- MEC Handstop STOP
- Handstop Universal
- Auflagegabel SMART
- Walther Universal-Tool

### Art-Nr.

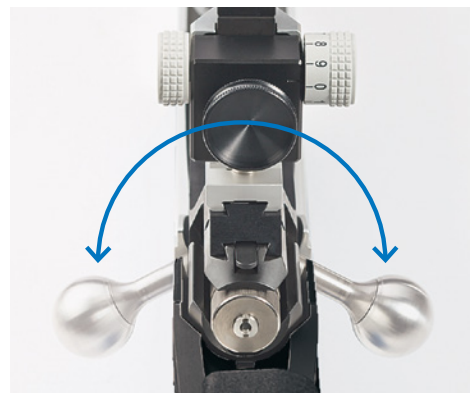
2799936  
2659867  
2794802  
2676044  
2775204  
2788381  
2788136



### KK500 Blacktec

- Mechanischer Abzug
- BLACKTEC Schaft
- Recht-/Linksgriff, Größe M

Art-Nr. 2863986M



### AMBITIONEN WECKEN

## EIN ECHTES MATCHGEWEHR ZUM SPITZENPREIS

Das KK500 Blacktec eignet sich optimal als Einsteiger- oder Vereinswaffe. Die Einstellmöglichkeiten lassen das Gewehr bei jugendlichen Schützen mitwachsen, oder an unterschiedliche Vereinsmitglieder anpassen. Die hervorragende Eigenpräzision sichert bei wachsendem Können Erfolge und absolute Wettkampftauglichkeit.

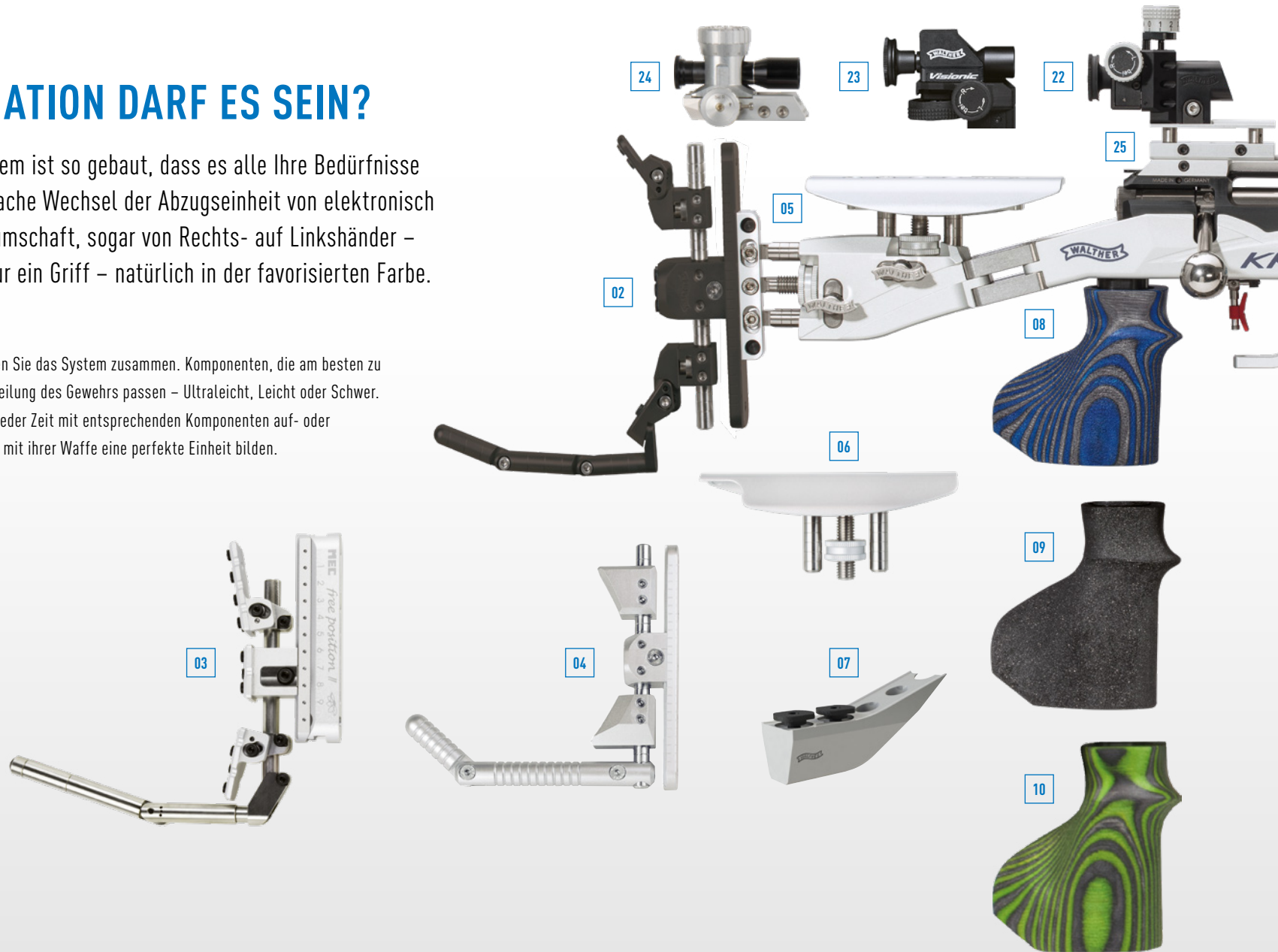
Das KK500 Baukasten-System:

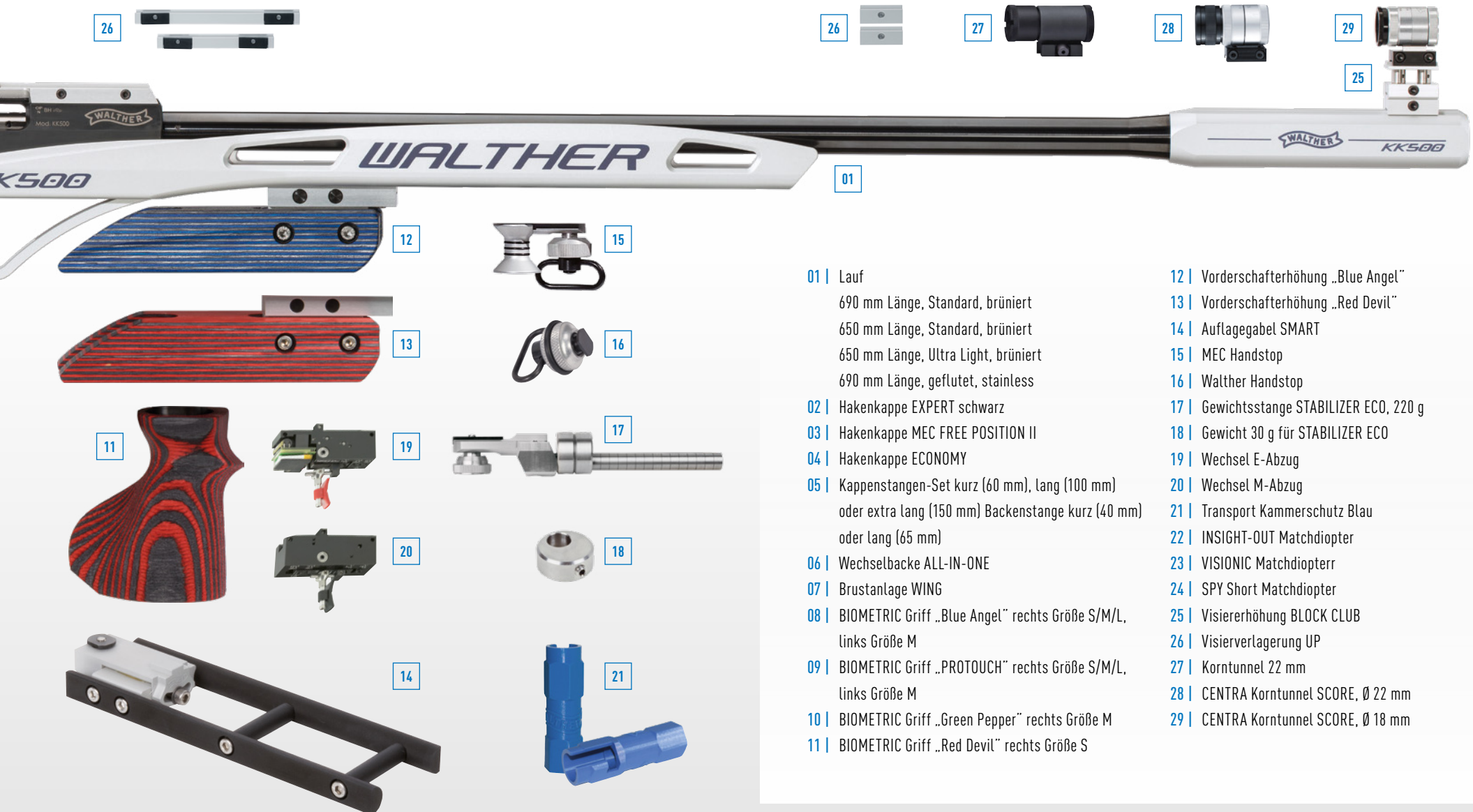
## WELCHE KONFIGURATION DARF ES SEIN?

Sie haben die Wahl! Das KK500 System ist so gebaut, dass es alle Ihre Bedürfnisse erfüllen kann. Zum Beispiel der einfache Wechsel der Abzugseinheit von elektronisch auf mechanisch, Holz- oder Aluminiumschäft, sogar von Rechts- auf Linkshänder – alles was Sie hierfür brauchen ist nur ein Griff – natürlich in der favorisierten Farbe.

### BESTENS AUF SIE ABGESTIMMT:

Wählen Sie Ihre Wunschkomponenten aus und stellen Sie das System zusammen. Komponenten, die am besten zu Ihrer Position und der entsprechenden Gewichtsverteilung des Gewehrs passen – Ultraleicht, Leicht oder Schwer. Selbstverständlich lässt sich Ihre Konfiguration zu jeder Zeit mit entsprechenden Komponenten auf- oder umrüsten. Mit dem Ziel, dass alle Walther-Schützen mit ihrer Waffe eine perfekte Einheit bilden.





- 01 | Lauf  
690 mm Länge, Standard, brüniert  
650 mm Länge, Standard, brüniert  
650 mm Länge, Ultra Light, brüniert  
690 mm Länge, geflutet, stainless
- 02 | Hakenkappe EXPERT schwarz
- 03 | Hakenkappe MEC FREE POSITION II
- 04 | Hakenkappe ECONOMY
- 05 | Kappenstangen-Set kurz (60 mm), lang (100 mm)  
oder extra lang (150 mm) Backenstange kurz (40 mm)  
oder lang (65 mm)
- 06 | Wechselbacke ALL-IN-ONE
- 07 | Brustanlage WING
- 08 | BIOMETRIC Griff „Blue Angel“ rechts Größe S/M/L,  
links Größe M
- 09 | BIOMETRIC Griff „PROTOUCH“ rechts Größe S/M/L,  
links Größe M
- 10 | BIOMETRIC Griff „Green Pepper“ rechts Größe M
- 11 | BIOMETRIC Griff „Red Devil“ rechts Größe S
- 12 | Vorderschafterhöhung „Blue Angel“
- 13 | Vorderschafterhöhung „Red Devil“
- 14 | Auflagegabel SMART
- 15 | MEC Handstop
- 16 | Walther Handstop
- 17 | Gewichtsstange STABILIZER ECO, 220 g
- 18 | Gewicht 30 g für STABILIZER ECO
- 19 | Wechsel E-Abzug
- 20 | Wechsel M-Abzug
- 21 | Transport Kammerschutz Blau
- 22 | INSIGHT-OUT Matchdiopter
- 23 | VISIONIC Matchdiopterr
- 24 | SPY Short Matchdiopter
- 25 | Visierhöhung BLOCK CLUB
- 26 | Visierverlagerung UP
- 27 | Korntunnel 22 mm
- 28 | CENTRA Korntunnel SCORE, Ø 22 mm
- 29 | CENTRA Korntunnel SCORE, Ø 18 mm

# INDIVIDUELLE PERFEKTION

Eine Waffe aus der Walther Meister Manufaktur ist stets etwas Besonderes. Aus der Hand unserer Büchsenmachermeister entstehen Unikate unterschiedlichster Prägung. Sei es hinsichtlich Technik. Sei es hinsichtlich Ästhetik. Oder als Kombination von beidem. In jedem Fall ist eine Meistermanufakturwaffe von Walther stets viel mehr als einfach „nur“ eine Sportwaffe. Sie ist ein Spiegelbild der Individualität ihres Besitzers.

### IHRE WÜNSCHE SIND UNSER ANTRIEB

In der Walther Meister Manufaktur verschmelzen Kreativität, Individualität und höchste Präzision mit unseren weltweit geschätzten und erfolgreichen Sportwaffen zu einer Einheit. Nutzen Sie die Möglichkeit und gestalten Sie Ihr aktuelles oder zukünftiges Sportgerät nach Ihren Wünschen.



Die Leidenschaft für das Schöne und Individuelle in Manufaktur Qualität treibt uns ebenso wie die höchstmögliche Präzision einer Sportwaffe an. Nutzen Sie zudem die Erfahrung unserer begeistertsten und erfolgreichen Sportschützen bei Walther.

### Franka Janshen (GER)

LG500 itec BTe Meister Manufaktur

Deutsche Meisterin  
Mehrfache Bundesliga-Meisterin mit SSG Kevelaer  
Bronze Juniorinnen Team EM 2022





M  
MEISTER  
MANUFATUR  
WALTHER



# T9F

## TEN NINE FACTORY BY WALTHER

TEN NINE FACTORY „T9F“ heißt das Walther Kompetenzzentrum für Präzision im Schießsport. Es steht für die Komposition des perfekten Systems aus Waffe, Munition und Zubehör für die olympischen Schießdisziplinen Luftgewehr, Luftpistole, Kleinkalibergewehr und Sportpistole. Der „One-Stop-Shop“ für die Ausstattung echter Champions. Ambitionierte Sportschützen und Profisportler können hier gleichermaßen die kompetente Beratung der Carl Walther Experten nutzen. Walther greift dabei auf die Kompetenz seiner „eigenen“ nationalen und internationalen Spitzenschützen im Haus zurück.

Unter ihnen befinden sich ehemalige Nationalmannschaftsmitglieder, Welt- und Europameister. Alle eint die Leidenschaft für Perfektion im Schießsport. Viele nationale und internationale Spitzenschützen vertrauen seit vielen Jahren unseren Walther Spezialisten – jetzt können auch Sie in der TEN NINE FACTORY von diesem Fachwissen profitieren.

Lassen Sie sich individuell beraten und coachen. Perfektion ist machbar, unsere Profis der T9F wissen wie. Gemeinsam mit Ihnen erstellen wir ein persönliches Setup für Ihr Sportgerät in Ihrer Wunschdisziplin. Feintuning und wertvolle Tipps erfolgen dabei im Beratungsgespräch aus erster Hand. Auf dem Luftdruckwaffenschießstand in der TEN NINE FACTORY können Sie jede Einstellung umgehend testen und das Ergebnis auf modernsten elektronischen Anlagen von Meyton überprüfen und auswerten.





Die TEN NINE FACTORY bietet nicht nur den besten Service für Sie, sie leistet noch viel mehr: Zusätzlich zum Carl Walther Sortiment hält die T9F Schießsportzubehör der Spitzenklasse für Sie bereit. Mit den hochwertigen Erzeugnissen der exklusiven Partner Sauer, Centra und RWS erfüllen wir Ihren Traum vom individuellen Sportpaket. Um das Setup final abzurunden, können Sie Munitionslose für Ihre neue Luftdruckwaffe testen und individuell abstimmen.

Das Walther Kompetenzzentrum bietet somit einen Rundum-Service und das mit genau einem Ziel – Ihre persönliche Leistungssteigerung. Die „T9F“ ist ein wichtiger Bestandteil der Walther Markenwelt im Schulterschluss mit dem kompetenten Fachhandel im In- und Ausland. Gemeinsam mit unseren Fachhandelspartnern und Sportschützen setzt sich die Carl Walther GmbH damit proaktiv für die Zukunft des Schießsports ein.

#### **GLEICH BESUCHSTERMIN SICHERN!**

Damit wir den Besuch bei Walther „T9F“ zu Ihrem persönlichen Erfolg machen können, bitten wir Sie, vorab einen Termin zu vereinbaren. So kann sich das Walther Service-Team individuell und mit dem entsprechenden Zeitrahmen um Ihre Bedürfnisse und Wünsche kümmern. Termine können Sie über Ihren Fachhändler oder direkt mit uns per E-Mail vereinbaren: [T9F@carl-walther.de](mailto:T9F@carl-walther.de)

Wir freuen uns auf Ihren Besuch!











Weitere Informationen finden Sie online unter [www.ten9factory.de](http://www.ten9factory.de) oder einfach QR-Code scannen!



## TECHNISCHE DATEN – LUFTGEWEHRE

Modell	System	Kaliber	Material	Griff	Maße (L/H/B) mm	Gewicht g	Abzugsgewicht g	Visierlänge mm	Lauflänge mm	Kapazität
 <b>LG500 itec Bte</b>	Pressluft 300 + 200 bar	4,5 mm (.177)	Systemträger Aluminium	Schichtholz „PROTOUCH“ BIOMETRIC MEMORY-3D rechts (S,M,L), links (S,M,L)	1.060 – 1.100 290/50	5.000	15 – 50	650 – 850	420	ca. 500 Schuss/Kartusche
 <b>LG500 itec M</b>	Pressluft 300 + 200 bar	4,5 mm (.177)	Systemträger Aluminium	Schichtholz „PROTOUCH“ BIOMETRIC MEMORY-3D rechts (S,M,L), links (S,M,L)	1.060 – 1.100 290/50	5.000	50 – 120	650 – 850	420	ca. 500 Schuss/Kartusche
 <b>LG400-E Expert</b>	Pressluft 300 + 200 bar	4,5 mm (.177)	Systemträger Aluminium	Schichtholz „PROTOUCH“ BIOMETRIC MEMORY-3D rechts (S,M,L), links (M)	1.075 – 1.100 280/50	4.300	15 – 120	650 – 850	420	ca. 600 Schuss/Kartusche
 <b>LG400-M Expert</b>	Pressluft 300 + 200 bar	4,5 mm (.177)	Systemträger Aluminium	Schichtholz „PROTOUCH“ BIOMETRIC MEMORY-3D rechts (S,M,L), links (M)	1.075 – 1.100 280/50	4.300	50 – 120	650 – 850	420	ca. 600 Schuss/Kartusche
 <b>LG400-E Anatomic</b>	Pressluft 300 + 200 bar	4,5 mm (.177)	Systemträger Schichtholz	Schichtholz „Blue Angel“ BIOMETRIC MEMORY-3D rechts (S,M,L), links (M)	1.075 – 1.100 280/50	4.100	15 – 120	650 – 850	420	ca. 600 Schuss/Kartusche
 <b>LG400 Anatomic</b>	Pressluft 300 + 200 bar	4,5 mm (.177)	Systemträger Schichtholz	Schichtholz „Blue Angel“ BIOMETRIC MEMORY-3D rechts (S,M,L), links (M)	1.075 – 1.100 280/50	4.100	50 – 120	650 – 850	420	ca. 600 Schuss/Kartusche
 <b>LG400 Competition</b>	Pressluft 300 + 200 bar	4,5 mm (.177)	Systemträger Aluminium	Schichtholz „PROTOUCH“ BIOMETRIC MEMORY-3D rechts (S,M,L), links (M)	1.075 – 1.100 280/50	4.200	50 – 120	650 – 850	420	ca. 600 Schuss/Kartusche
 <b>LG400 Blacktec</b>	Pressluft 300 + 200 bar	4,5 mm (.177)	Systemträger Aluminium	Polymer rechts/links	1.060 – 1.075 225/50	4.000	50 – 120	790	420	ca. 600 Schuss/Kartusche
 <b>LG400 Bluetec</b>	Pressluft 300 + 200 bar	4,5 mm (.177)	Systemträger Aluminium	Polymer rechts/links	1.055 / 260/50	4.000	80 – 150	790	420	ca. 600 Schuss/Kartusche

Modell	System	Kaliber	Material	Griff	Maße (L/H/B) mm	Gewicht g	Abzugsgewicht g	Visierlänge mm	Lauflänge mm	Kapazität
 <b>LG400 Junior Universal</b>	Pressluft 300 + 200 bar	4,5 mm (.177)	Schichtholz	Schichtholz „Green Pepper“ rechts/links	1.060 – 1.100 290/50	3.500	50 – 120	650 – 850	420	ca. 500 Schuss/Kartusche
 <b>LG400 Universal</b>	Pressluft 300 + 200 bar	4,5 mm (.177)	Schichtholz	Schichtholz „Blue Angel“ rechts/links	1.060 – 1.100 290/50	3.900	50 – 120	650 – 850	420	ca. 500 Schuss/Kartusche
 <b>LG400 Holzschaff Freihand</b>	Pressluft 300 + 200 bar	4,5 mm (.177)	Buche	Schichtholz „Nussbaum“ rechts/links	1.075 – 1.100 280/50	4.400	50 – 120	650 – 850	420	ca. 600 Schuss/Kartusche
 <b>LG400 Alutec Auflage</b>	Pressluft 300 + 200 bar	4,5 mm (.177)	Systemträger Schichtholz	Schichtholz „PROTOUCH“ BIOMETRIC MEMORY-3D rechts (S,M,L)	1.075 – 1.100 280/50	5.200	50 – 120	650 – 850	420	ca. 600 Schuss/Kartusche
 <b>LG400 Holzschaff Auflage</b>	Pressluft 300 + 200 bar	4,5 mm (.177)	Buche	Buche rechts/links	1.075 – 1.100 280/50	4.400	15 – 120	650 – 850	420	ca. 600 Schuss/Kartusche
 <b>LG400-M Alutec Field Target</b>	Pressluft 300 + 200 bar	4,5 mm (.177)	Systemträger Aluminium	Schichtholz „PROTOUCH“ BIOMETRIC MEMORY-3D rechts (S,M,L)	1.075 – 1.100 280/50	4.000	50 – 120	–	565	ca. 800 Schuss/Kartusche
 <b>LG400-M Field Target</b>	Pressluft 300 + 200 bar	4,5 mm (.177)	Buche	Buche rechts/links	1.075 – 1.100 280/50	4.000	50 – 120	–	565	ca. 800 Schuss/Kartusche
 <b>LG400 Target Sprint</b>	Pressluft 300 + 200 bar	4,5 mm (.177)	Systemträger Aluminium	Polymer rechts/links	1.060 – 1.075 225/50	4.000	50 – 120	790	420	ca. 600 Schuss/Kartusche

## TECHNISCHE DATEN – KLEINKALIBER-GEWEHRE

Modell	System	Kaliber	Material	Griff	Maße (L/H/B) mm	Gewicht g	Abzugsgewicht g	Visierlänge mm	Lauflänge mm	Kapazität
 <b>KK500 Carbon</b>	Zylinderverschluss	.22 l.r.	Systemträger Carbon	Schichtholz „PROTOUCH“ BIOMETRIC MEMORY-3D rechts (S,M,L), links (M)	1.160 – 1.180 210 – 230 / 80	5.750	30/50 – 130	770 – 940	690	Einzellader
 <b>KK500-E Anatomic</b>	Zylinderverschluss	.22 l.r.	Systemträger Schichtholz	Schichtholz „Blue Angel“ BIOMETRIC MEMORY-3D rechts (S,M,L), links (M)	1.120 – 1.140 215 – 235 / 80	6.000	30 – 130	650 – 840	690	Einzellader
 <b>KK500 Anatomic</b>	Zylinderverschluss	.22 l.r.	Systemträger Schichtholz	Schichtholz „Blue Angel“ BIOMETRIC MEMORY-3D rechts (S,M,L), links (M)	1.120 – 1.140 215 – 235 / 80	6.000	50 – 130	650 – 840	690	Einzellader
 <b>KK500-E Expert</b>	Zylinderverschluss	.22 l.r.	Systemträger Aluminium	Schichtholz „Blue Angel“ BIOMETRIC MEMORY-3D rechts (S,M,L), links (M)	1.120 – 1.140 215 – 235 / 80	6.000	30 – 130	650 – 840	690	Einzellader
 <b>KK500 Expert</b>	Zylinderverschluss	.22 l.r.	Systemträger Aluminium	Schichtholz „Blue Angel“ BIOMETRIC MEMORY-3D rechts (S,M,L), links (M)	1.120 – 1.140 215 – 235 / 80	6.000	50 – 130	650 – 840	690	Einzellader
 <b>KK500 Ultra Light</b>	Zylinderverschluss	.22 l.r.	Systemträger Aluminium	Schichtholz „RED DEVIL“ BIOMETRIC MEMORY-3D rechts (S)	1.080 – 1.100 215 – 235 / 80	5.3500	50 – 130	650 – 840	650	Einzellader
 <b>KK500 Senior Auflage</b>	Zylinderverschluss	.22 l.r.	Systemträger Aluminium	Schichtholz „Blue Angel“ BIOMETRIC MEMORY-3D rechts (S,M,L)	1.120 – 1.140 215 – 235 / 80	6.000	50 – 130	650 – 840	690	Einzellader
 <b>KK500 Blacktec</b>	Zylinderverschluss	.22 l.r.	Systemträger Aluminium	Polymer rechts/links	1.080 / 220 / 85	5.000	50 – 130	790	650	Einzellader



Titelseite:

**Jiri Privratsky (CZE)**

**LG500 itec BTe**

Vize-Weltmeister 2021

8-facher World Cup Sieger

2-facher Europameister Team



CARL WALTHER GMBH

Im Lehrer Feld 1 D-89081 Ulm Tel. +49-731-1539-0 info@carl-walther.de www.carl-walther.de  
facebook.com/CARL WALTHER GmbH Instagram@carl\_walther\_germany Twitter@carl\_walther\_d youtube:CarlWaltherTV

Änderungen in Farbe und Design sowie technische Verbesserungen, Druckfehler und Irrtum vorbehalten. Alle Angaben ohne Gewähr.

© 2024 Carl Walther GmbH / Printed in Germany