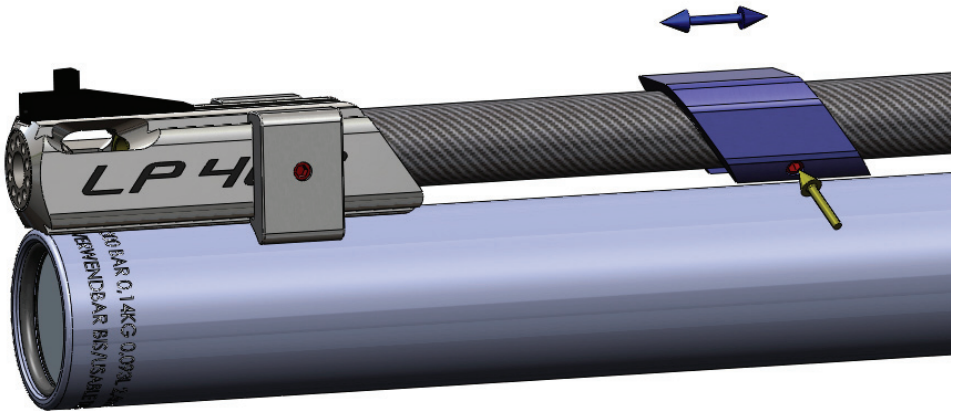
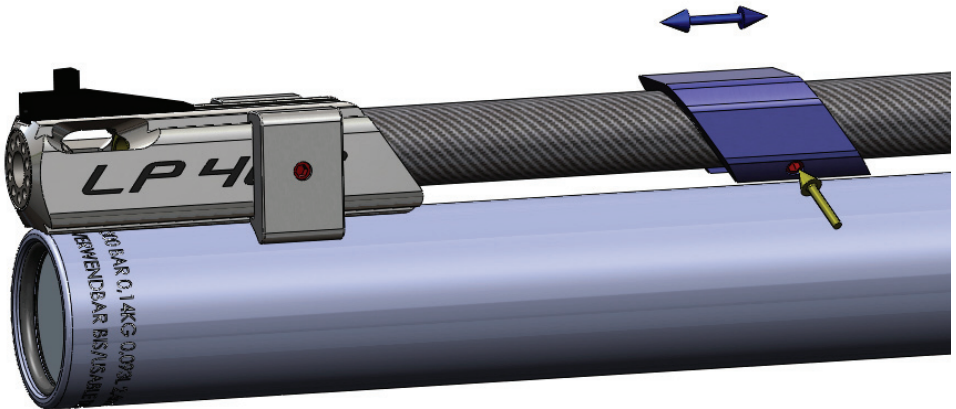


Danke, dass Sie sich zum Kauf eines Produktes aus unserem Hause entschieden haben. Das Laufmantelgewicht 30 g ist verwendbar für Walther Luftpistolen LP400 Carbon. Wir wünschen Ihnen mit diesem Equipment viel Spaß und Erfolg.



- Zur Montage des Laufgewichtes, den Gewindestift (gelber Pfeil) demontieren.
- Das Gewicht über den Carbon-Laufmantel schieben und Gewindestift wieder einsetzen.
- Das Gewicht kann stufenlos im Bereich des Laufmantels in Längsrichtung verschoben werden.
- Wenn Sie die gewünschte Position gefunden haben, den Gewindestift **leicht** anziehen. Vorsicht, bei zu starkem Anziehmoment kann es zu Beschädigungen am Laufmantel kommen.

Thank you for deciding in favour of a product from our company. The barrel weight is suitable for Walther air pistols LP400 Carbon. We wish you much pleasure, sporting success and good shooting every time.



- For assembling the weight, remove the set screw (yellow arrow).
- Put the weight over the carbon barrel sleeve and insert the set screw again.
- The weight can be continuously moved in the area of the barrel sleeve in longitudinal direction.
- If you have found the desired position, tighten the set screw **slightly**. Pay attention, excessive torque can cause damage to the barrel jacket.